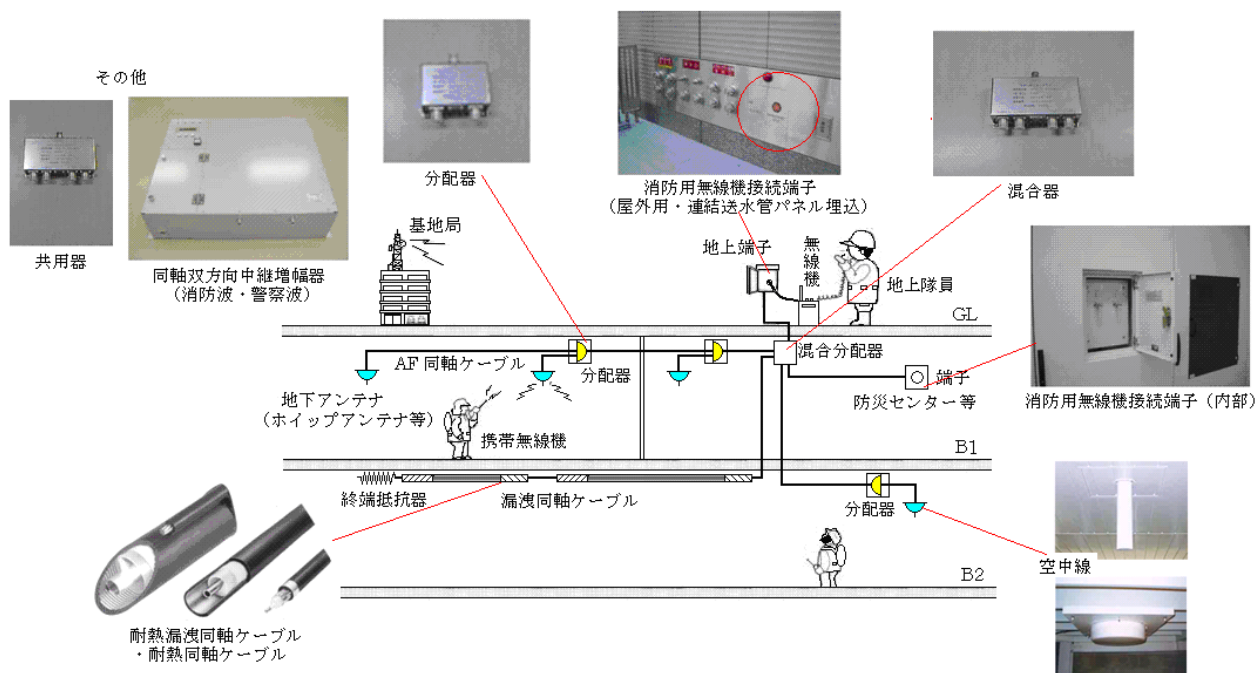


第23 無線通信補助設備

無線通信補助設備は、接続端子、共用器、分配器、混合分配器、分岐器及びアンテナなどで構成され、接続端子と無線機をケーブルで接続し、施設内外の他隊員と無線連絡を行うもの。

1 設備の概要（系統図による設置例）



2 用語例

- (1) 漏えい同軸ケーブルとは、信号を伝送すると同時にケーブルに沿った空間に信号エネルギーの一部を電波として輻射するもので、アンテナ機能を持つ特殊構造の同軸ケーブルをいう。
- (2) 無線機とは、消防隊が使用する携帯用プレストーク方式の無線機で、同一周波数の送信及び受信ができるものであり、かつ、送信時の定格出力が1W以上、10W以下のものをいう。
- (3) 接続端子とは、無線機と無線通信補助設備の相互間を電氣的に接続するための器具であって、建築物又は工作物の壁等に固定されるものをいう。
- (4) 混合器とは、2以上の入力を混合する装置で、入力端子間相互の結合は、無線機の機能を損傷させない程度の減衰性能を有するものをいう。
- (5) 分配器とは、入力端子に加えた信号を2以上に分配する装置で、方向性のないものをいう。
- (6) 共用器とは、混合器、分岐器等で構成され、2以上の周波数を混合又は分波する装置で、感度抑圧、相互変調等による相互の妨害を生じさせないものをいう。
- (7) 増幅器とは、より遠くへ信号を伝送させるためにケーブル内を流れる信号を増幅させるものをいう。
- (8) 終端抵抗器とは、信号の反射を抑える（インピーダンスを整合する）ために漏えい同軸ケーブルの終端部に設置するものをいう。

3 使用周波数

無線通信補助設備は、260MHz帯及び460MHz帯の周波数を有効に伝送及び輻射できるものであること。

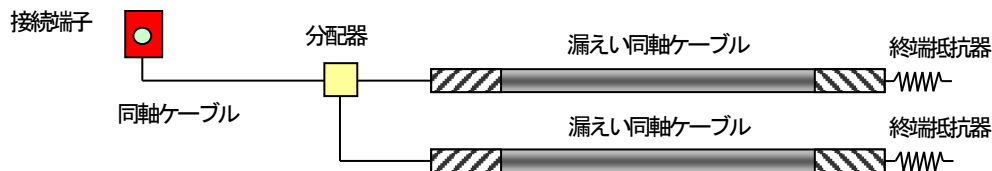
4 設備方式及び機能

(1) 無線通信補助設備の方式は、次のいずれかであること。

ア 漏えい同軸ケーブル方式

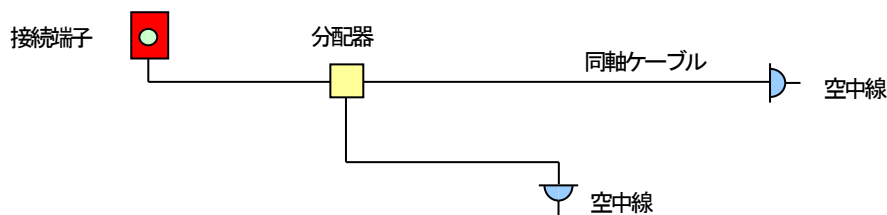
トンネルのような細長い建造物等に適している。

電波伝搬の悪いところでも均一な電波を輻射できる。



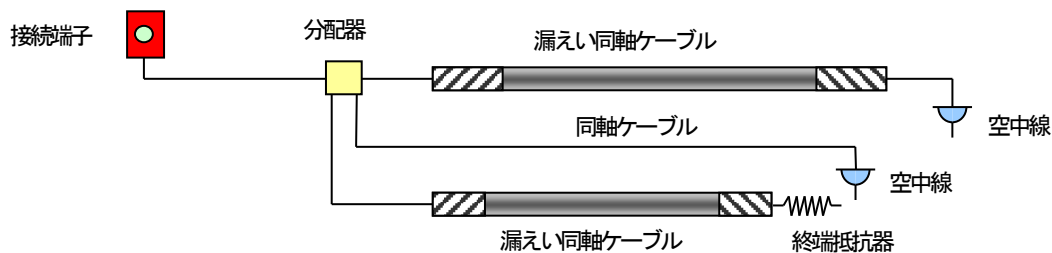
イ 空中線方式

ホール、コンコース等の比較的障害物の少ない広い空間のある場所に適しており、同軸ケーブルは天井裏やケーブルラック等で敷設するほかコンクリート等に埋設できる。



ウ 漏えい同軸ケーブル及び空中線方式

漏えい同軸ケーブル方式と空中線方式の特徴を組み合わせたもの。



(2) 無線通信補助設備は、電波を輻射する漏えい同軸ケーブル及び空中線を防火対象物の屋内の部分に設けることとするほか、次によること。

ア 当該防火対象物以外の部分への電波の漏えいは、できる限り少なくし、他の無線局の運用に支障を与えないものであること。

イ 放送受信設備に妨害を与えないものであること。

(3) 無線通信補助設備に他の用途を共用する場合には、次の用途以外の接続端子を設けないこととする。

ア 警察用の無線通信

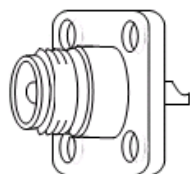
イ 防災管理用の無線通信

ウ ア及びイ以外の用途に使用するもので、電波法（昭和25年法律第131号）又は電気通信事業法（昭和59年法律第86号）で認める無線通信又は有線通信

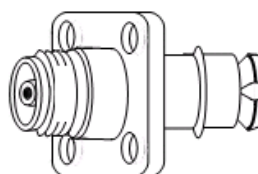
- (4) (3)の用途と共用する場合には、共用器を設けること。ただし、共用器を設けなくても使用周波数から感度抑圧、相互変調等による相互の妨害を生じないものにあつては、この限りでない。
- (5) 接続端子に無線機を接続し、防火対象物内を移動する無線機と通信を行った場合は、全区域にわたり無線連絡ができること。ただし、次に掲げる部分については、この限りでない。
- ア 耐火構造及び特定防火設備で区画された床面積の合計が100㎡以下の倉庫、機械室、電気室、その他これらに類する部分
- イ 室内の各部分からの一の出入口までの歩行距離が20m以下の室で各出入口のシャッター及び扉が閉じられた状態における当該室内の部分。ただし、防災センター等は、漏えい同軸ケーブル又は空中線を設置すること。
- ウ 柱、壁、金属物等のある場所のうち電波が著しく遮へいされる僅少な部分
- (6) 一の接続端子に無線機を接続した場合、他の接続端子に接続した無線機と通話ができること。

5 接続端子等（消防の用に供するものに限る。）

- (1) 接続端子は、規則第31条の2の2第8号イ、ロ及びハによるほか、次によること。
- ア 地上で消防隊が現場消防本部等として有効に活動できる場所及び防災センター等（常時人のいる場所）に設けること。
- なお、地上に設ける接続端子は次の点に留意すること。
- (ア) 現場消防本部としてのスペースが確保できる場所であること。
- (イ) 消防車両等の接近が容易な場所で、かつ、車載無線により基地局と通信できること。
- (ウ) 消防活動上の障害とならない場所であること。
- イ アの地上に設ける接続端子の数は、一の出入口までの歩行距離が300m以上となる場合は、2箇所以上とすること。
- ウ JIS C 5411高周波同軸C01形コネクタのうちコネクタ形状が接せん座、コンタクト形状がメスのものに適合するものであること。（第23-1図参照）
- エ 端子の末端には、電氣的、機械的保護のためのキャップ（接続端子が1の場合に限る。）又は無反射終端抵抗器を設けること。ただし、(2).キに規定する接続用の同軸ケーブルを常時接続しているものについては、この限りでない。
- オ 保護箱内に収納すること。
- カ 地上に設ける接続端子は、4.(3)の用途に供する接続端子から5m以上の距離を有すること。



(CN C01 SRF 形)

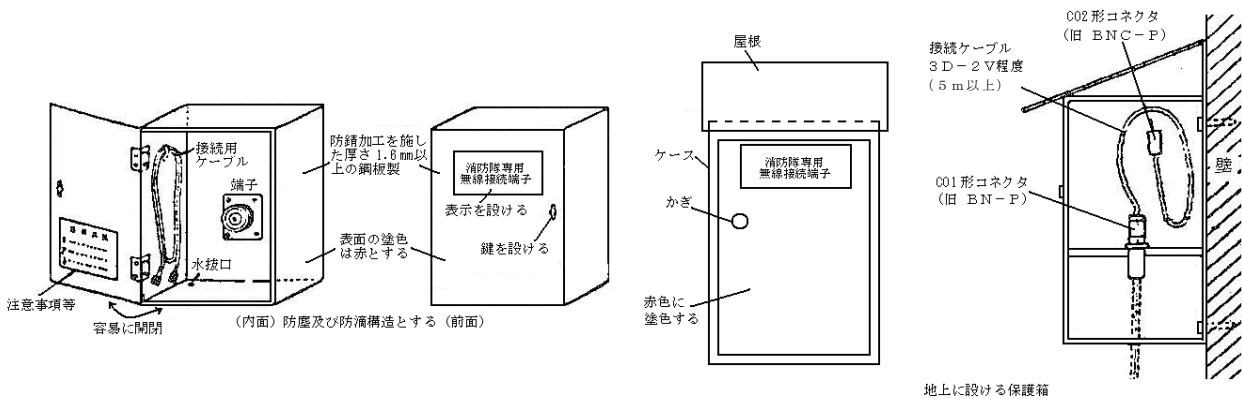


(CN C01 SRF5、SRF8 形)

第23-1図 JIS C 5411 C01形コネクタ外観図

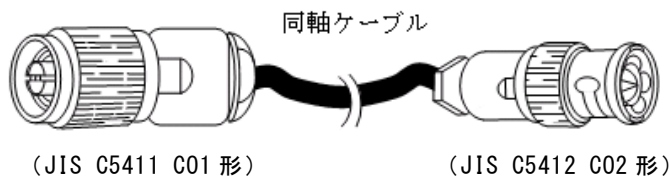
- (2) 接続端子を収容する保護箱は、規則第31条の2の2第8号ニによるほか、次によること。
- ア 保護箱の材質は、防錆加工を施した厚さ1.6mm以上の鋼板製又はこれと同等以上の強度を有するものであること。ただし、屋内に設けるものにあつては、厚さ0.8mm以上とすることができる。
- イ 保護箱は、容易に開閉できる扉を有し、かつ、操作が容易に行える大きさのものであること。
- ウ 地上に設けるものは、施錠できる構造であること。
- なお、緊急時に容易に解錠できる構造（破壊窓等）とすること。☞ i

- エ 地上に設ける保護箱の鍵穴及び扉部には防滴及び防じん措置を講じること。
- オ 保護箱内の見やすい箇所に最大許容入力電力、使用できる周波数帯域及び注意事項等を表示すること。
- カ 保護箱の前面には、第27標識による表示をすること。
- キ 保護箱内には可とう性のある接続用の同軸ケーブルを5 m以上収納すること。
- ク キの接続用の同軸ケーブルは、保護箱扉の開閉に支障がなく、ケーブルに無理のかからないように収容すること。
- ケ キの接続用の同軸ケーブル両端には、JIS C 5411高周波同軸C01形コネクタ及びJIS C 5412高周波同軸C02形コネクタ（コネクタ形状が接栓、コンタクト形状がオスのものに限る。）に適合するものを設けてあること。（第23-2図参照）



※ 注意事項記載例

注 意 事 項	
1	最大許容入力電力 10W
2	使用周波数帯域 260MHz、460MHz
3	増幅器の使用の有無 無し
4	共用使用の有無 有り(警察・管理・携帯電話)
5	無線機を接続する場合は、終端抵抗器を外して接続ケーブルを接続してください。
6	使用後は、終端抵抗器を端子へ完全に取付け、接続ケーブルは必ず保護箱内に収納してください。



第23-2図 接続用の同軸ケーブル外観図

6 分配器等

混合器、分配器、その他これらに類する器具は、規則第31条の2の2第1項第6号の規定によるほか、次によること。(第23-3図参照)

- (1) ほこり、湿気等によって機能に異常を生じないこと。
- (2) 腐食によって機能に異常をおよぼすおそれのある部分は、防食措置が講じられていること。
- (3) 公称インピーダンスは、50Ωのものであること。
- (4) 3の使用周波数において、電圧定在波比は1.5以下であること。ただし、共用器は除く。
- (5) 接続部には、防水措置を講じること。ただし、防水措置を講じた箱内に収納する場合は、この限りでない。
- (6) 厚さ0.8mm以上の鋼板製又はこれと同等以上の強度を有する箱に収納すること。
- (7) 設置位置は、保守点検及び取扱いが容易にできる場所であるほか、次のいずれかによること。

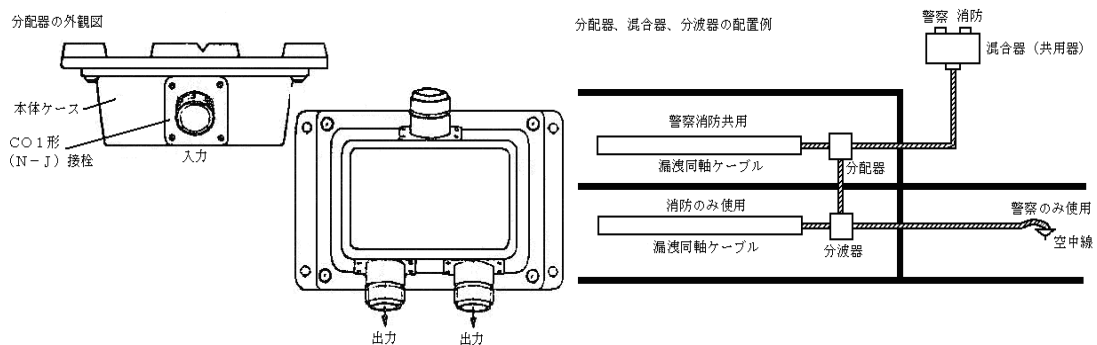
ア 防災センター、中央管理室、電気室等で壁、床、天井が不燃材料で造られており、かつ、開口部に防火戸を設けた室内

イ 不燃材料で区画された天井裏

ウ 耐火性能を有するパイプシャフト内(ピット等を含む。)

エ 建基令第123条に規定する特別避難階段の構造に適合する階段室

オ その他これらに類する場所で延焼のおそれの少ない場所



第23-3図

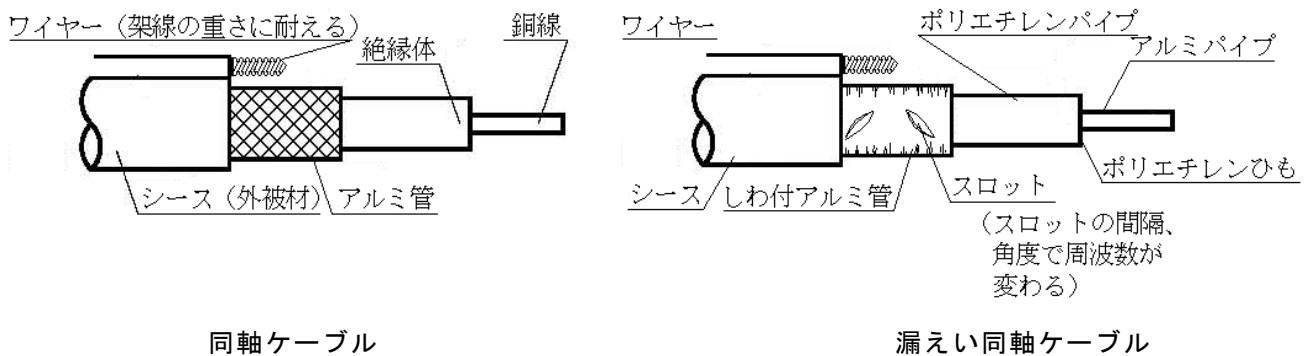
7 漏えい同軸ケーブル等

漏えい同軸ケーブル、漏えい同軸ケーブルとこれに接続する空中線又は同軸ケーブルとこれに接続する空中線(以下「漏えい同軸ケーブル等」という。)は、規則第31条の2の2第1号から第5号の規定及び6.(1)から(3)及び(5)によるほか、次によること。(第23-4図参照)

- (1) 接続部分には、接せんが用いられ、かつ、接せん相互間の接続には、可とう性のある同軸ケーブルを用い適度な余裕を持って接続すること。
- (2) 露出して設ける場合は、避難上及び通行上障害とならない位置とすること。
- (3) 漏えい同軸ケーブル等は、当該ケーブル等に、けいそう土等を巻くか又は不燃材料で区画された天井裏に敷設する等これと同等以上の耐熱措置を講じること。ただし、「無線通信補助の性能及び設置の基準の細目について(通知)」(昭和53年消防予第1号)及び「無線通信補助設備に用いる漏えい同軸ケーブル等の自主管理について(通知)」(平成9年消指第50号)に適合するものにあつては、この限りでない。

なお、耐熱形の同軸ケーブル及び漏えい同軸ケーブルについては、原則として一般社団法人電線総合技術センターの評定品を設置するように指導すること。☎ i

- (4) 特別高圧又は高圧の電路から1.5m以上離すこと。ただし、当該電路に静電的遮蔽を有効に施している場合は、この限りでない。
- (5) 漏えい同軸ケーブル及び同軸ケーブルは、火災により当該ケーブルの外装が焼失した場合、ケーブル本体が落下しないように金属製又は磁器製等の支持具で5 m以内ごとに壁、天井、柱等に堅固に固定すること。ただし、不燃材料で区画された天井裏に設ける場合は、この限りでない。
- (6) 漏えい同軸ケーブルの曲げ半径は、当該ケーブルの外径30倍以上とすること。
- (7) 漏えい同軸ケーブル及び空中線は、金属板等により電波の輻射特性が著しく低下しない位置に設けること。
- (8) 空中線は、壁、天井、柱等の金属又は不燃材料の支持具で堅固に固定すること。
- (9) 漏えい同軸ケーブルの終端末には、無反射終端抵抗器を堅固に取付けること。



第23-4図

8 増幅器

増幅器を設ける場合には、規則第31条の2の2第7号及び6.(1)及び(2)の規定によるほか、次によること。

- (1) 増幅器の外箱は、厚さ0.8mm以上の鋼板製又はこれと同等以上の強度を有するもので造られていること。
- (2) 6.(7)に準じた場所に設けること。
- (3) 増幅器の内部に、主電源回路を開閉できる開閉器及び過電流遮断器を設けること。ただし、遠隔操作で自動的に電源が入るものにあつては、開閉器を設けないことができる。
- (4) 増幅器の前面には、主回路の電源が正常であるかどうかを表示する灯火又は電圧計を設けること。
- (5) 増幅器は、双方向性を有するもので、送信及び受信に支障のないものであること。
 なお、設置する増幅器はアナログ無線機（単信式）及びデジタル無線機（単信式）の仕様のものとする。
- (6) 増幅器の電源電圧が、定格電圧の90%から110%までの範囲内で変動した場合、機能に異常を生じないものであること。
- (7) 常用電源及び非常電源（内蔵型を除く。）回路の配線並びに操作回路の配線は、第3非常電源の基準によること。

9 総合操作盤等への移報

規則第31条の2の2第9号に基づき監視、操作等を行う総合操作盤の設置を要する対象物については、「総合操作盤の基準」（平成16年消防庁告示第7号）によるほか、増幅器を設けた無線通信補助設備の増幅器から、総合操作盤並びに中継装置等に送る信号に係る接続については次によること。

- (1) 増幅器に係る電源の状態を検出する検出回路は、増幅器内部に設置された電源回路へ電気が供給されている状態が確認できる位置に設置すること。
- (2) 増幅器の電源回路の状態を検出する検出回路には計器用変成器等を用い、増幅器の回路と検出回路の2次側及び操作盤等並びに中継装置等へ移報するための回路とは電氣的に絶縁すること。
- (3) 検出回路及び移報回路には、保護用のヒューズ等適正な保護装置により電氣的に保護すること。
- (4) 移報回路における電源の状態信号については、総合操作盤並びに中継装置等が必要とする信号を電源の状態に応じて適切に送信できる構造とすること。
- (5) 検出回路は6.(7)に準じた場所に設けること。
- (6) 移報回路に係る配線については、第3非常電源の基準により設けること。
- (7) その他、総合操作盤の評価の際に必要なとされた信号等が容易に送信できるように施工すること。

10 総合操作盤

第2屋内消火栓設備15を準用すること。

11 その他

- (1) 無線通信補助設備の設置に関して予想しない特殊な器具又は工法を用いることにより、この技術基準による場合と同等以上の効力があると認められる場合においては、この技術基準は適用しないものとする。
- (2) 無線通信補助設備の設置については、九州総合通信局への無線設備の変更申請が必要となるので消防本部情報指令課と協議すること。