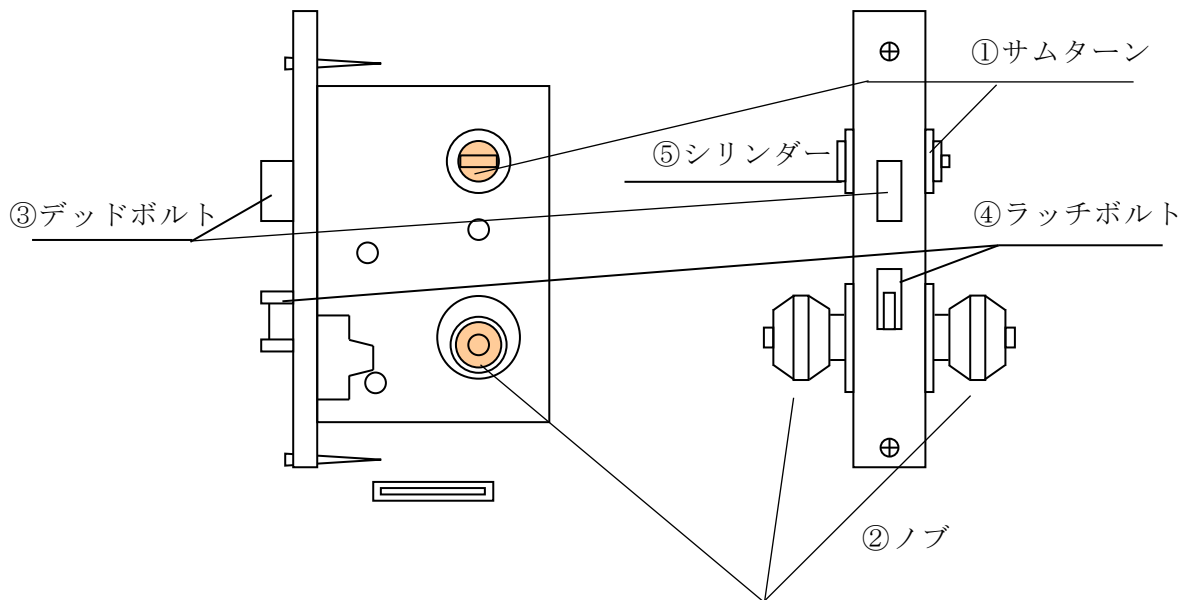


第 11 避難施設の施錠

条例第 70 条第 3 号に定める施錠については、次によること。

1 「施錠装置」の各部の名称と働き



- ①サムターン……デッドボルトを出し入れするためのつまみ。通常は施錠時にサムターンが横になる。
- ②ノブ……ノブ自体は取っ手の役を果たし、ラッチボルトの出し入れを行う。
- ③デッドボルト（本締）……施錠するためのカンヌキで、キー、サムターンで操作する。
- ④ラッチボルト（仮締）……扉が風であおられないための仮締りで、ノブで操作する。
- ⑤シリンダー……キーの入る部分で、そのシリンダー用以外のキーでは回転しないようになっている。

2 「非常時に自動的に解錠できる機能」とは次のことをいう。

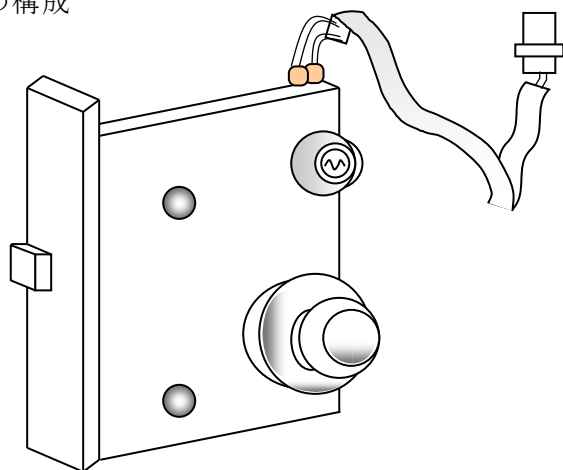
- (1) 停電時に手動開放できるなど避難上支障とならない構造のもの
- (2) 自動火災報知設備の作動と連動して解錠できるもの
- (3) 人が常時監視している防災センター等から遠隔操作できるもの

＊ 参 考

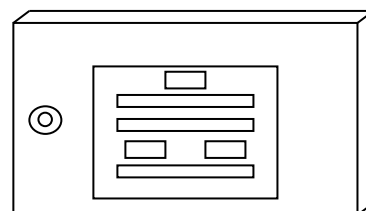
自動的に解錠できる装置として、一般的に設けられるものが電気錠である。

電気錠とは、電氣的遠隔操作により施解錠ができ、さらに施解錠の確認信号、扉開閉の確認信号を得る等の機能を備えているもので電気錠、制御盤、操作盤で構成されている。(第 11-1 図参照)

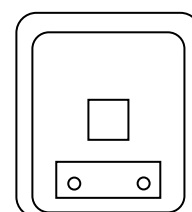
電気錠の構成



電気錠



操作盤



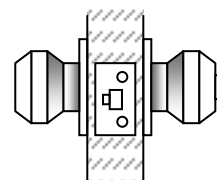
制御盤

3 「屋内からかぎ等を用いることなく容易に解錠できる構造」とは、IDカード、暗証番号等を用いることなく解錠できる構造(サムターン式、カバー付き式、プッシュ式等)で、次のものをいう。

(1) モノロック(円筒錠)

扉に円穴をあけて取り付ける錠前で、ノブの中にシリンダーが組込まれている。一般的には内側のボタンを押すことで施錠されているがデッドボルトがなく、ホテルの客室、事務室等に使用されている。

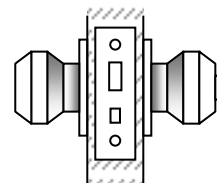
〔開放方法〕 内側からノブを回すのみで解錠、開放ができる。



(2) 本締付モノロック

ノブと同軸上にシリンダー、サムターンが組込まれたモノロックだがデッドボルトがある。

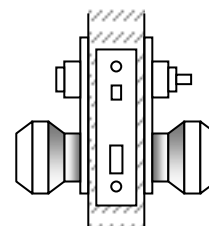
〔開放方法〕 (1)と同じ。



(3) ケースロック

錠ケースでは箱型で、ノブとシリンダーが別になっている錠前でデッドボルトがある。

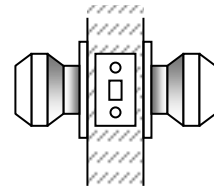
〔開放方法〕 サムターンをまわして開錠し、更にノブを回すことにより開放できる。



(4) 空錠

施錠装置がなく、ラッチボルトによる仮締機構だけの錠前。

〔開放方法〕 内外からノブを回すのみで開放できる。

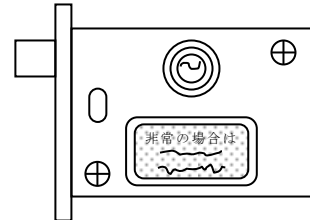


(5) 非常錠

非常時には、キーなしで簡単に解錠できる錠前で、非常口に使用する。

〔開放方法〕 アクリルケースを割りレバーを回して解錠し、更にノブを回すことにより開放できる。

※ アクリルケースを割ることは一の動作として扱わない。



【参考】 関係条文

| 条 例 | 建 基 令 |
|-----------------|------------------------------|
| 第 70 条（避難施設の管理） | 第 125 条の 2（屋外への出口等の施錠装置の構造等） |

4 その他

オートロックシステム（常時電氣的に施錠されていて、錠、カード又はテンキー等によらなければ屋内に入れず自動ドア等で、電気錠、制御部及び操作部からなるシステムをいう。以下同じ。）に対する非常解錠装置（非常時の消防活動等に際し、共用玄関又は主要な出入り口（以下「共用玄関等」という。）の外部から押しボタン等を操作することにより、共用玄関等の自動ドア又は扉（以下「自動ドア等」という。）の施錠を解錠できるものをいう。以下同じ。）の設置については、以下のとおり指導する。

(1) 設置を求める対象物

共用玄関等にオートロックシステムが設けられた共同住宅、夜間等に宿泊者又は入居者を除く関係者が不在となる防火対象物及びその他設置が望ましいと判断される防火対象物

(2) 設置基準

ア 非常時解錠装置の押しボタン等の設置位置は、共用玄関等の付近の外部で、いたずら防止のため、原則として、床面から高さ 1.9m～2.5m 程度の範囲で壁面又は天井面（壁面付近）とすること。

イ 非常時解錠装置には、非常時解錠装置の作動と連動して音響を発するベル又はブザー等を付加することができること。

ウ 自動ドア等は、停電時に手動又は蓄電池設備等（容量 30 分程度）で解錠できるものであること。

エ 非常時解錠装置の押しボタン等付近の見やすい箇所に、下記の例により標識を設置すること。

非常時解錠装置

このボタンは、消防専用です。
ボタンを押すとベル等の警報が鳴ります。
みだりに押さないでください。

※ 標識の大きさ：長辺 13 cm 以上、短辺 9 cm 以上

※ 表示例の「消防専用」は、「非常時専用」又は「緊急時専用」とすることができる。

※ 標識を図式で表示する場合は、字句に代えて消防章とすることができる。

(3) 構造及び機能

ア 確実に作動し、かつ、取扱い、保守点検及び付属部品の取替えが容易に行うことができること。

イ 耐久性を有し、ほこり又は湿気等により機能に異常を生じないこと。

ウ 配線は、十分な電気容量を有し、かつ、接続が的確であること。

エ 構成部品は、機能に異常がないように、適格に、かつ、容易に緩まないように取り付けること。

(4) 維持管理

適正に維持管理するとともに、消防用設備等の定期点検等の機会をとらえ、非常時解錠装置が適正に作動することを確認すること。