

第3 防火区画

1 面積区画（第3-1表参照）

- (1) 建基令第112条第1項ただし書及び第6項に規定する用途に供する建築物は、その用途上やむを得ず防火区画できない部分を有する建築物であり、その建築物すべての部分が区画を免除されるのではなく「用途上やむを得ない場合」に限られる。
- また、倉庫、荷捌き施設（荷役機械を除く。）、ボウリング場、屋内プール、屋内スポーツ練習場等は、建基令第112条第1項ただし書及び第4項に規定する「その他これらに類する用途に供する建築物の部分」に該当するが、飲食店、喫茶店その他従属的営業の用途に供する部分については区画すること。（昭44.3.3建設省住指発第26号、昭46.12.4建設省住指発第905号）
- (2) 地階に存する駐車場の用に供する部分で防火区画が存する場合は、当該区画ごとに2以上の避難経路を確保すること。☞

第3-1表 面積区画・高層区画一覧表

対象となる建築物		根拠条項	区画する床面積の限度	区画の方法(注1)
面積区画 (注3)	主要構造部を耐火構造とした建築物(注2)	令第112条第1項	床面積 ≤1,500㎡	床・壁：1時間準耐火構造 開口部：特定防火設備
	イ 準耐-45分	令第112条第4項	床面積 ≤500㎡	床・壁：1時間準耐火構造 開口部：特定防火設備
	ロ 準耐-1号			
	通常火災終了時間(1時間未満)			
	特定避難時間(1時間未満)			
	延焼防止時間 (準防火地域内で1時間未満)	令第112条第5項	床面積 ≤1,000㎡	
	イ 準耐-1時間			
	ロ 準耐-2号			
	通常火災終了時間(1時間以上)	令第112条第6項		
	特定避難時間(1時間以上)			
体育館等で内装仕上げを準不燃材料とした場合	令第112条第6項			
上記以外の場合(注2)	令第112条第1項	床面積 ≤1,500㎡		
高層区画 (注3)	11階以上の部分で内装仕上・下地とも不燃材料	令第112条第9項	床面積 ≤500㎡	床・壁：耐火構造 開口部：特定防火設備
	11階以上の部分で内装仕上・下地とも準不燃材料	令第112条第8項	床面積 ≤200㎡	
	共同住宅	令第112条第10項	床面積 ≤200㎡	床・壁：耐火構造 開口部：特定防火設備
	上記以外の場合	令第112条第7項	床面積 ≤100㎡	床・壁：耐火構造 開口部：防火設備
	階段室、エレベーター昇降路、廊下等の避難経路	令第112条第10項	なし	床・壁：耐火構造 開口部：特定防火設備

(注1) 常時開放式の場合は、煙感知器連動、熱感知器連動、温度ヒューズ連動。ただし、階段室、昇降機の昇降路の部分は、煙感知器連動、かつ、遮煙性能を有する構造（建基令第112条第19項2号）（昭和48年建設省告示第2564号）

(注2) 劇場・映画館・演芸場・観覧場・公会堂・集会場の客席・体育館・工場等で用途部分や階段

第3 防火区画

室、昇降機の昇降路（乗降ロビーを含む。）で準耐火構造（1時間以上）の床、壁又は特定防火設備で区画されている部分で、用途上やむを得ない場合を除く。

(注3) 階段室、昇降機の昇降路（乗降ロビーを含む。）、廊下、その他避難のための部分、共同住宅の住戸（床面積合計 $\leq 200 \text{ m}^2$ ）で、耐火構造の床、壁、防火設備で区画した部分は除く。

(3) スプリンクラー設備、水噴霧消火設備、泡消火設備その他これらに類するもので自動式のものを設けた部分は、その設備設置部分の床面積の $1/2$ に相当する面積を除くことができる。即ち全面にスプリンクラー設備を設けたときは、区画面積は2倍読みできる。

(4) 防火上主要な間仕切壁とは、火災時に人々が安全に避難できること、火災の急激な拡大を押さえること等を目的に、一定単位ごとの区画及び避難経路とその他の部分との区画をするものであり、小屋裏又は天井裏まで耐火構造又は準耐火構造の壁で区画する。またその範囲は、次のとおりとする。

ア 学校にあっては、教室等相互を区画する壁及び教室等と避難経路（廊下・階段等）を区画する壁をいう。

ただし、教室と廊下が不燃材料で造られたパーテーションパネル等（建具を含む）で区画されているものは、当該壁の部分を開口部として取り扱うことができる。

イ 病院、診療所、児童福祉施設等、ホテル、旅館、下宿及び寄宿舍にあっては、病室、寝室等の相互間の壁で、3室以下かつ 100 m^2 以下（ 100 m^2 を超える室にあってはこの限りではない。）に区画する壁及び廊下、避難経路とを区画する壁とする。又病室や就寝室等以外の室（居室以外の火災発生が少ない室を除く。）も同様とする。

ウ マーケットにあっては、店舗相互間の壁のうち重要なもの。

エ 火気使用室とその他の部分を区画する壁

2 縦穴区画（第3-2表参照）

(1) ダクト、配管類が防火区画の床を貫通する場合は、可能な限りダクトスペース等を設けその中に入れること。☞

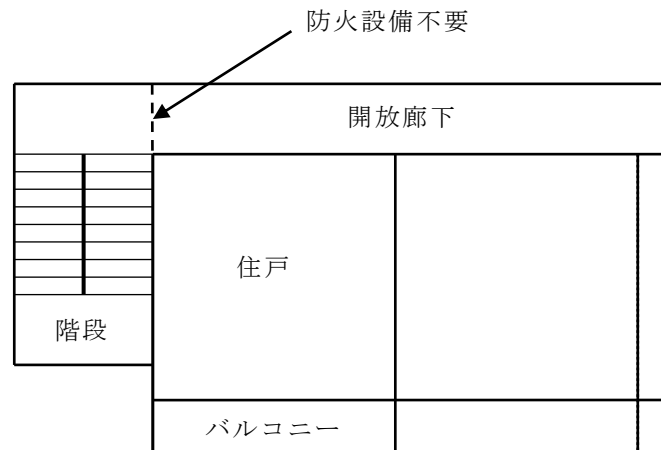
(2) 建基令第112条第11項ただし書により、適用除外となる部分で、同項第1号に規定する「避難階からその直上階又は直下階のみに通ずる吹抜き」の下地及び仕上げの内装を含めて不燃材料で造る範囲は、当該吹抜きを含めて準耐火構造の床若しくは壁又は防火設備で区画された吹抜き部分と一体となっている空間の全てとする。

なお、「避難階からその直上階又は直下階のみに通ずる吹抜き部分」とは、避難階と直上階又は避難階と直下階のそれぞれ2層にわたる空間のみをいい、避難階の直下階から直上階までの3階層にわたるものは含まれない。（昭44.5.1建設省住指発第149号）

(3) エスカレーター部分は建基令第112条第11項の昇降路に該当するので、防火防煙シャッターによる縦穴区画とすること。

(4) エスカレーター周囲を区画する場合は、避難用とびらを設けること。

(5) 縦穴部分とその他の部分とを区画する場合、直接外気に開放されている廊下、バルコニー等はその他の部分から除かれる。（図3-1図参照）



第3-1図

第3-2表 縦穴区画一覧表

対象となる建築物		根拠条項	区画する部分	区画の方法 ^(注1)
縦穴区画 ^(注2)	主要構造部を準耐火構造とし、地階又は3階以上の階に居室を有する建築物 ^(注3)	令第112条第11項	メゾネット住戸、吹抜き、階段、エレベーター昇降路、エスカレーター、ダクトスペース等の縦穴部分	床・壁：準耐火構造 開口部：防火設備

(注1) 常時開放式の場合は、煙感知器連動、かつ、遮煙性能を有すること。(建基令第112条第19項2号)(昭和48年建設省告示第2564号)

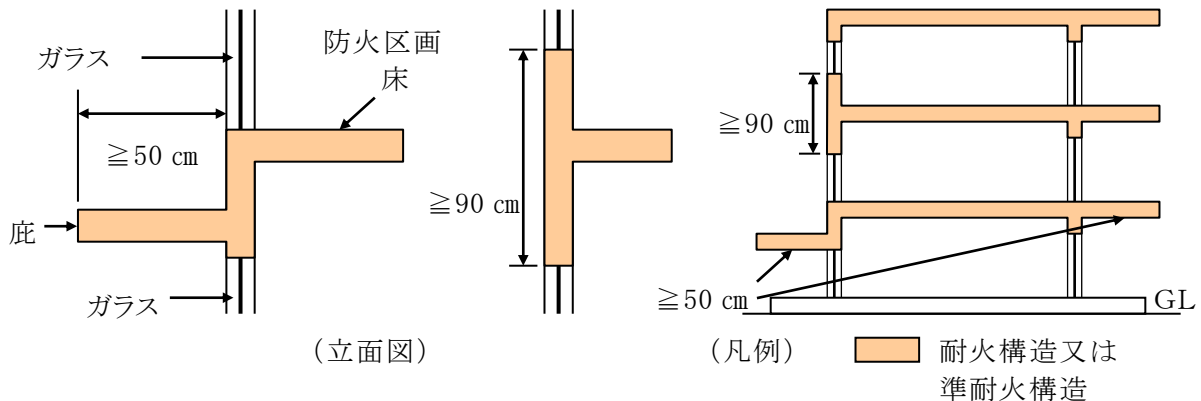
(注2) ① 避難階からその直上階又は直下階のみに通ずる吹抜きとなる部分、階段の部分、その他これらに類する部分でその壁及び天井の室内に面する部分の仕上げを不燃材料でし、かつその下地を不燃材料でつくったものは除く。

② 階数が3以下で延べ面積 ≤ 200 m²の住宅、長屋・共同住宅の住戸の吹抜き、階段部分の昇降機の昇降路部分等は除く。

(注3) 建基令第109条の3第1項第二号に適合する構造とした建築物は含まない。(主要構造部である柱及びはりを不燃材料で造る等)

3 防火区画に接する外壁(スパンドレル)

面積区画及び縦穴区画が外壁面と接している部分にスパンドレル若しくは50 cm以上突き出したひさし、床及びそで壁等を設置しなければならない。(第3-2図参照)



第3-2図

第3 防火区画

4 異種用途区画（第3－3表参照）

建基令第112条第18項で、建基法第27条各項のいずれかに該当する場合において、その部分とその他の部分を用途区画する場合は、原則として建基法別表第1(イ)欄の枠内の用途相互間（例えば建基法第27条第1号の3階以上の階のホテルと共同住宅との間）についても区画すること。

ただし、異種用途であっても、物品販売業を営む店舗の一角にある喫茶店・食堂、ホテルのレストラン等で原則として下記の要件に該当する場合には区画は不要とすることができる。

- (1) 管理者が同一であること。
- (2) 利用者が一体施設として利用するものであること。
- (3) 利用時間がほぼ同一であること。
- (4) 自動車車庫、倉庫等以外の用途であること。

第3－3表 異種用途区画一覧表

	対象となる建築物	根拠条項	区画する部分	区画の方法 ^(注)
異種用途区画	一部が建基法第27条各項のいずれかに該当する建築物	令第112条第18項	当該用途部分とその他の部分	床・壁：1時間準耐火構造 開口部：特定防火設備

(注) 常時開放式の場合は、煙感知器連動、かつ、遮煙性能を有すること。(建基令第112条第19項2号)(昭和48年建設省告示第2564号)

5 防火設備（第3－4表参照）

防火設備は、第2.10によるほか、次によること。

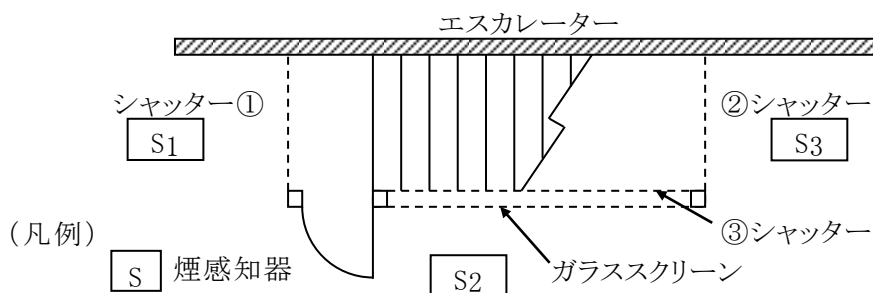
- (1) 建基令第112条第19項に規定する防火区画に用いる防火設備は、同項各号に掲げる要件を満たすものとして、国土交通大臣が定めた構造方法(昭48.12.28建設省告示第2563号「防火区画に用いる防火設備等の構造方法を定める件」、以下「告示第2563号」という。)を用いるもの又は国土交通大臣の認定を受けたものとする。

なお、告示第2563号で常時閉鎖式防火戸は3㎡以内とされているが、これは開口部の大きさでなく、一の防火戸の大きさを規定しているものである。また、3㎡を超える防火戸にあつては常時閉鎖式とせず、同告示第1.二.イからトに適合させること。

- (2) 一の堅穴区画に係る煙感知器連動の防火戸が同一階に2以上ある場合、原則として一の感知器の作動により、当該防火戸はすべて閉鎖し、防火区画を構成すること。

なお、感知器が故障しても作動するように手動閉鎖装置を容易に操作できる位置に設けること。(第3－3図参照)

※ S1、S2 又は S3 のいずれかが作動した場合は、シャッター①、②及び③が閉鎖すること。



第3-3図

(3) 火災により煙が発生した場合に自動的に閉鎖しなければならない防火設備から10m以内の部分が、煙感知器の設置に不適当な場所（告示第2563号第1.二.ニ.(2).(iii)に定める場所）である場合及び非火災報を発するおそれがある開放廊下等は、次に掲げる場所とし、当該防火設備は常時閉鎖式とすること。☞

- ア 換気口等の空気吹出口に近接する場所
- イ じんあい、微粉又は水蒸気が多量に滞留する場所
- ウ 腐食性ガスの発生するおそれのある場所
- エ 厨房等正常時において煙等が滞留する場所
- オ 排気ガスが多量に滞留する場所
- カ 煙が多量に流入するおそれのある場所
- キ 結露が発生する場所

なお、常時閉鎖式の防火設備により難しい場合は次のいずれかによること。ただし、直接避難に係わりのない可動防煙垂れ壁、エスカレーター廻りの防火防煙シャッター等は蓄積機能を有する機器を使用しないこと。

- ア 煙感知器を蓄積型とする。
- イ 非蓄積型の煙感知器を設ける場合は、二の感知器の作動の組み合わせにより連動させる。

(4) 告示第2563号第1.二.ホ.(1)で「連動制御器は随時、制御の監視ができるもの」としているが、「電源を遮断することにより起動する防火戸の自動閉鎖機構の予備電源の設置等について」（昭49.4.11建設省住指発第342号。以下「第342号通達」という。）により、通電状態がパイロットランプ等により確認できるものがこれに該当するものとする。☞

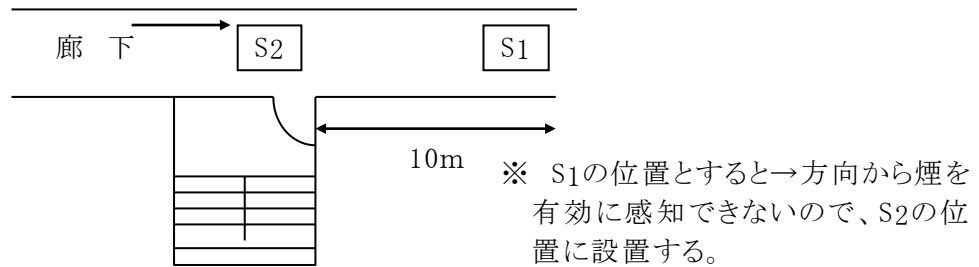
なお、監視規模が大きくなった場合は、防災センター等において防火戸の開閉状態も含めて監視できる集中制御方式とすること。☞

(5) 告示第2563号第1.二.トで、防火戸の自動閉鎖機構（温度ヒューズ連動を除く）は予備電源を必要としているが、電源をしゃ断することにより起動する防火戸の自動閉鎖機構で、シャッター以外の防火戸に用いるものについては避難上の支障が生じるおそれのない場合、第342号通達により予備電源を設置しないことができるも

第3 防火区画

のとする。

- (6) 防火戸を連動させる感知器の設置は、いずれの方向からの煙でも感知するような位置、個数とすること。(第3-4図参照)



第3-4図

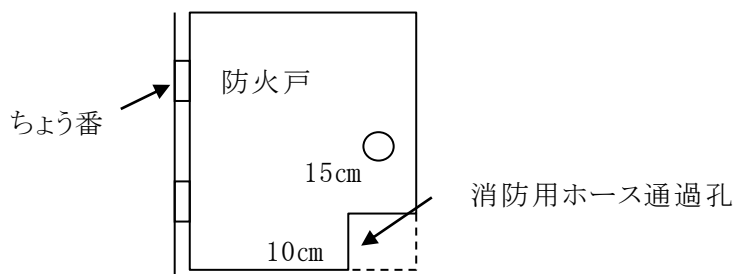
- (7) 特別避難階段の附室及び非常用昇降機の乗降ロビーの防火戸（室内側のもの）には、次により消防用ホース通過孔を設けることが望ましい。

ア 位置はちょう番の反対側下部とする。

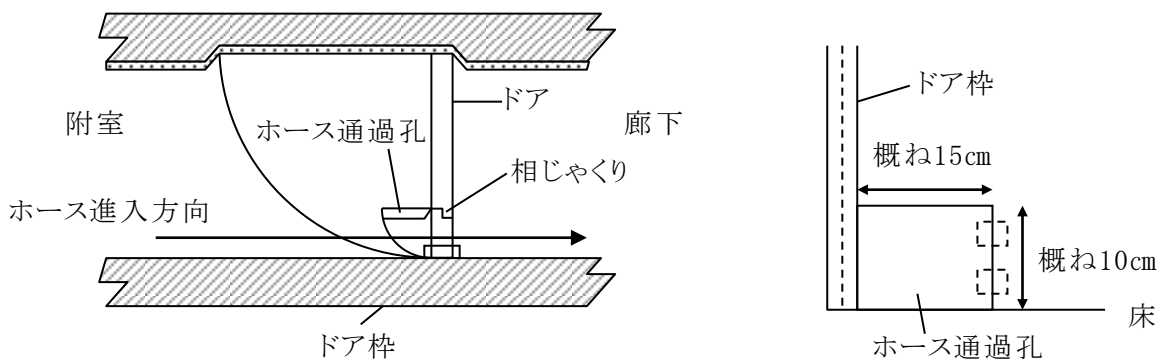
イ 幅及び高さは、それぞれおおむね 15 cm及び 10 cmとする。

ウ 消防用ホース通過孔の部分は手動で開閉できるものとし、常時閉鎖状態が保持できるものとする。(第3-5図参照)

なお、消防用ホース通過孔について、構造に適合すれば当該通過孔の開き方向は、第3-5図のA、Bいずれかの工法で施工しても差し支えないものとする。

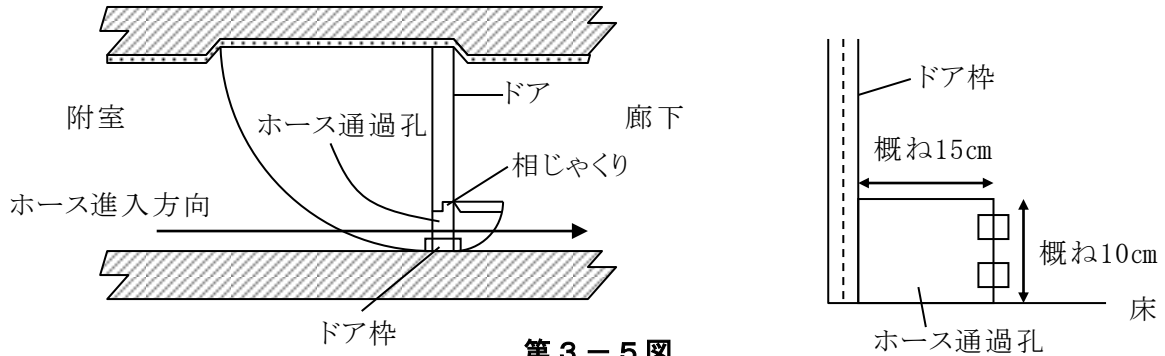


A工法（扉を開く方向にホース通過孔が開く場合）



B工法（扉を開く方向と反対方向にホース通過孔が開く場合）

※ 扉を一度手前に引いてホース通過孔を開放する必要がある

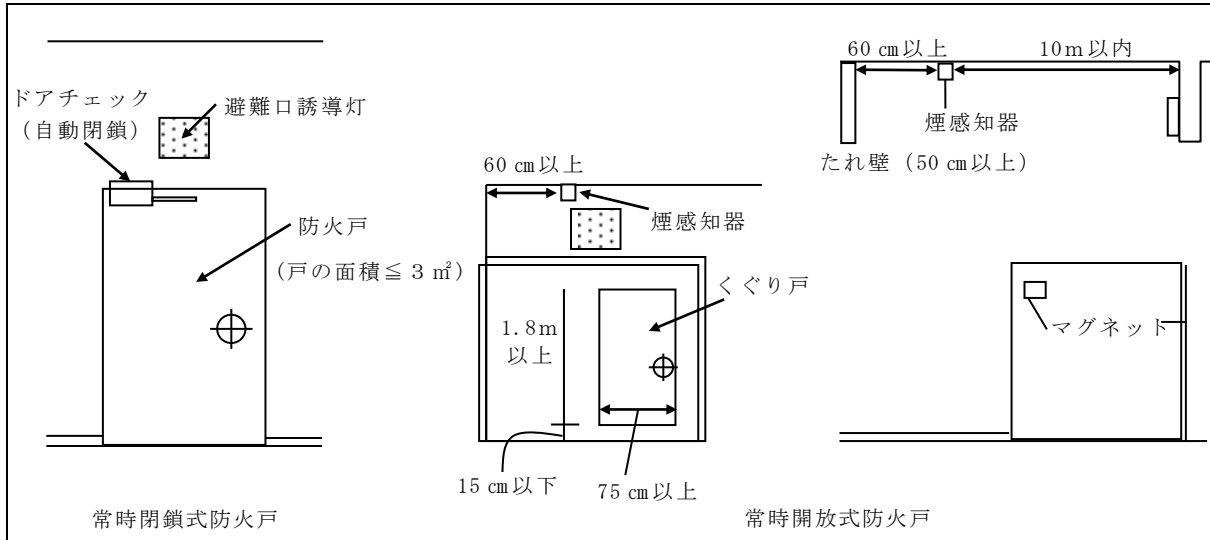


第3-5図

第3-4表 防火区画に用いる防火設備の適合要件

使用区分	原則	例外
防火壁 面積区画	1 常時閉鎖式防火戸 (1) 直接手で開放できること (2) 自動的に閉まること (3) 戸の面積 $\leq 3 \text{ m}^2$ (4) 火災感知連動閉鎖機構不要 (5) ストッパーがないこと (6) くぐり戸不要	1 常時開放式防火戸（面積区画用） (1) 随時閉められること。 (2) 煙又は熱による火災感知連動閉鎖機構があること。（ただし、人の手により閉めることもできる。） (3) しゃ煙性能は無くともよい（通常の防火シャッターが許容される）ただし、階段室、昇降機の昇降路の場合には、煙感知器連動、かつ、しゃ煙性能を有する構造 (4) 常時閉鎖式防火戸と併設する場合を除き、くぐり戸を設けること。くぐり戸には自動閉鎖装置付大きさは下記による。 幅 $\geq 75 \text{ cm}$ 、高さ $\geq 1.8 \text{ m}$ 、敷居高 $\leq 15 \text{ cm}$
堅穴区画 異種用途区画		2 常時開放式防火戸（堅穴区画用） (1) 随時閉められること (2) 煙感知器との連動閉鎖機構があること (3) しゃ煙性能が必要（原則として、従来の防火シャッターは不可） (4) くぐり戸を設けること（仕様、1.(4)と同じ）
(備考) 1 しゃ煙性能付自動閉鎖式防火設備として、内法5m以下のシャッターが認められている。また、シャッターには近接する位置に網入りガラスその他防火設備と同等以上の性能を有するものを固定して併設したものは、内法8m以下が認められている（「防火区画に用いる遮煙性能を有する防火設備の構造方法を定める件」(昭48.12.28建建設省告示第2564号)） 2 常時施錠状態にあるパイプスペースなどの点検・検針用鋼製戸及び鉄製網入りガラスのはめごろし戸（壁でなく開口部とみなせるもの）は常時閉鎖式防火戸とみなす。		

第3 防火区画

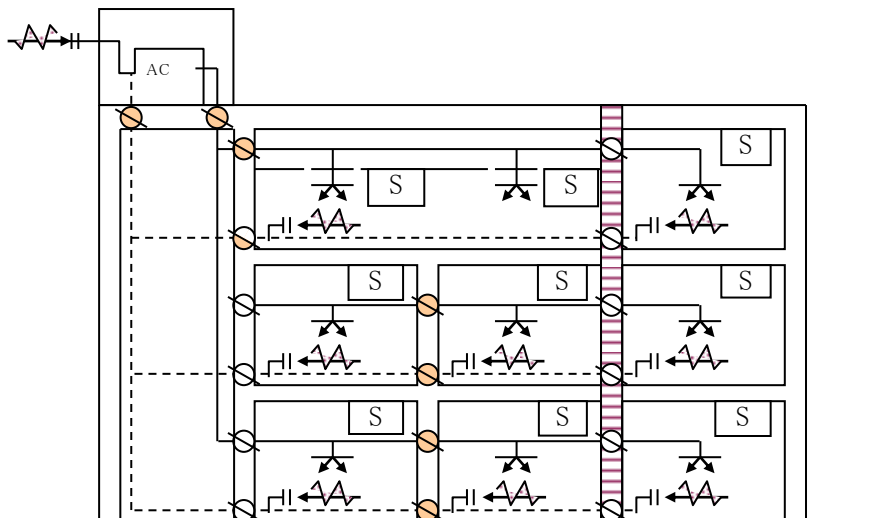


6 風道及び防火ダンパー

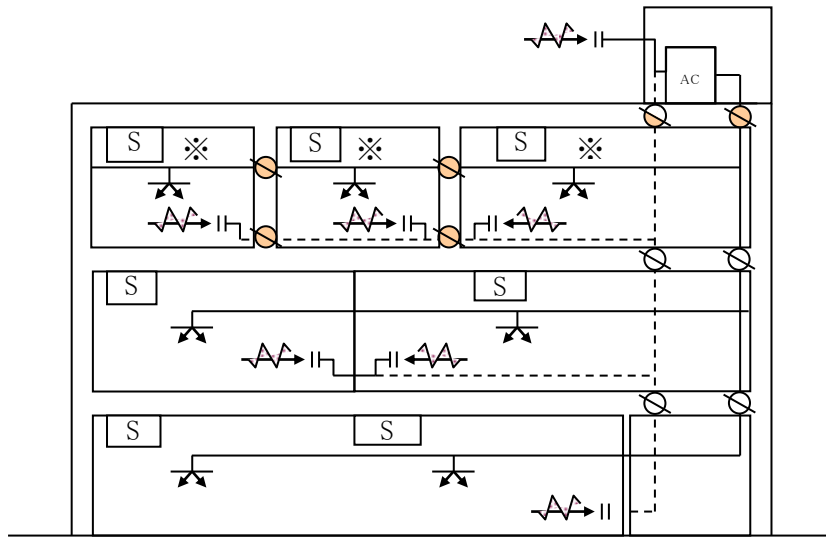
防火ダンパーは、第2.11によるほか、次によること。(第3-6図参照)

- (1) 自家発電設備室には、機器の性能を確保するため、外気に通じる専用の換気風道を設け、建基令第112条等に規定する防火区画を貫通しない経路とすること。
 ただし、当該換気風道が防火区画を貫通する場合にあっては、貫通する部分の換気風道を耐火構造で造る等、当該防火区画貫通部に防火ダンパーを設けない構造とすること。
- (2) 異種用途区画を貫通するダクトには、煙感知器連動防煙ダンパー（SD）を設けること。ただし、異種用途区画をダクトが貫通するのみで煙の伝播がない場合は、避難及び防火上支障ないものとし、煙感知器連動防煙ダンパーに替えて熱感知器又は温度ヒューズと連動して閉鎖する防火ダンパー（FD）とすることができる。

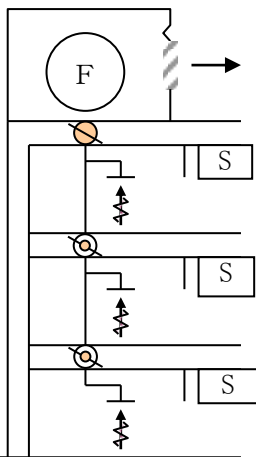
例-1



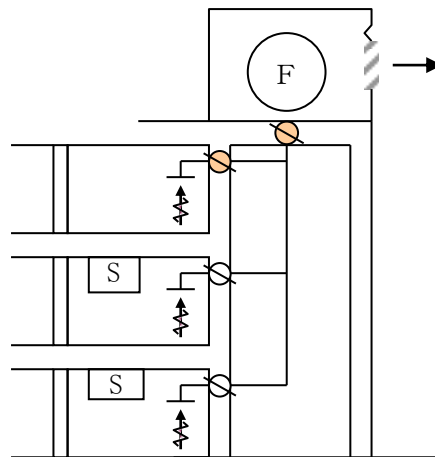
例-2



例-3 (湯沸室系統)

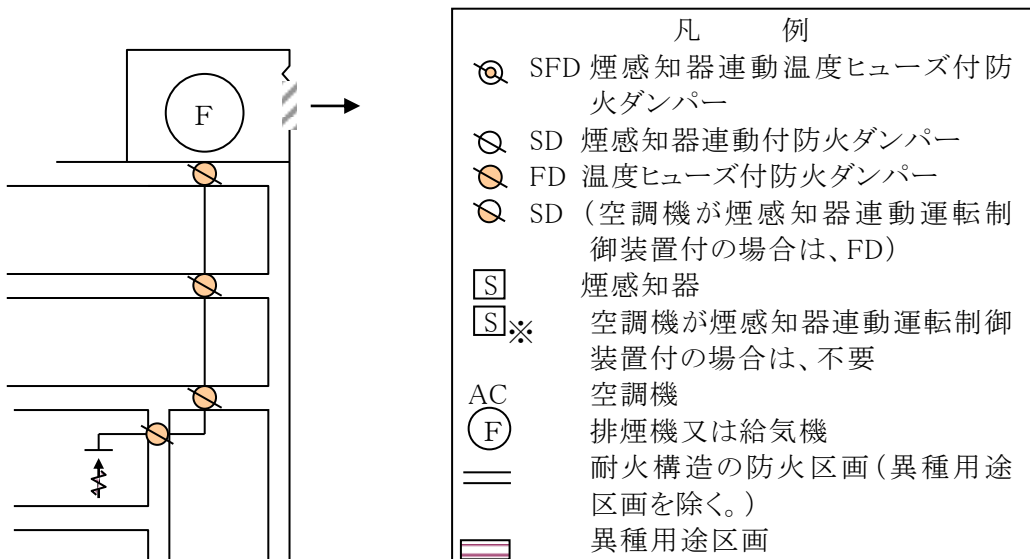


例-4 (便所系統)



(注)避難上及び防火上支障がない場合は、SFDをSD又はFDとすることができる。

例-5



第3-6図

第3 防火区画

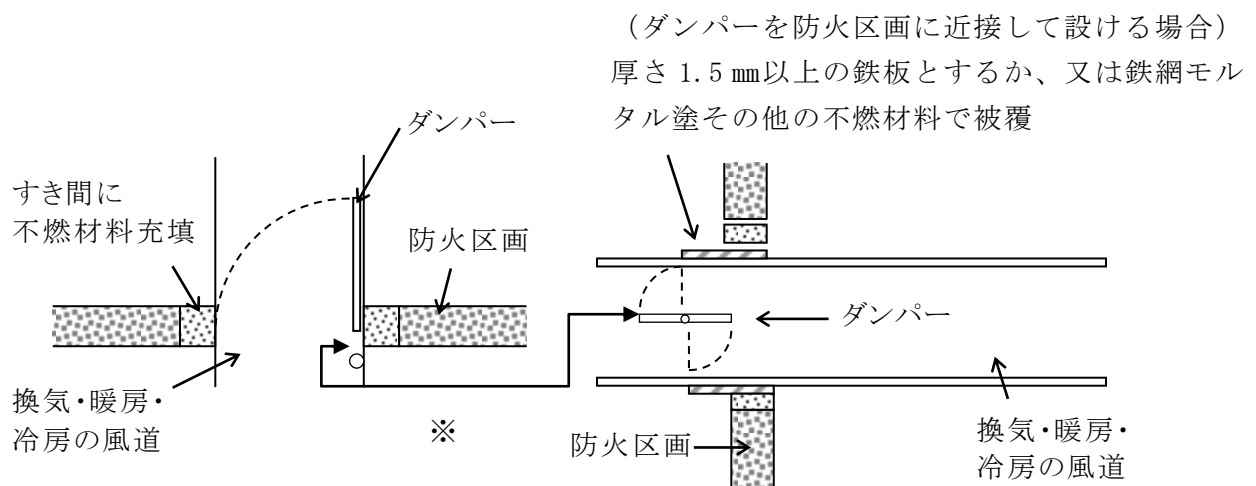
(3) 防火ダンパーは、可能な限り防火区画の壁又は床の貫通する部分に取り付けること。

なお、やむを得ず貫通部分に近接して設ける場合については、防火ダンパーと当該防火区画との間のダクトは、厚さ 1.5 mm以上の鉄板とするか、又は鉄網モルタル塗その他の不燃材料で被覆し、火災時に脱落等をしないように吊金具等で壁、床に堅固に取り付けること。

(「防火区画を貫通する風道に防火設備を設ける方法を定める件」(平 12. 5. 26 日建設省告示第 1376 号))

参考…防火区画を貫通する設備風道のダンパー (第 3 - 7 図参照)

防火区画を貫通する設備風道のダンパー



- ※ ① 厚さ 1.5 mm以上の鉄板
「特定防火設備の構造方法を定める件」(平 12. 5. 25 建設省告示第 1369 号)
- ② 堅穴区画・異種用途区画の閉鎖機構 煙感知器連動防火ダンパー
面積区画の閉鎖機構 熱感知器又は煙感知器連動防火ダンパー
- ③ 閉鎖した場合防火上支障のあるすき間が生じないこと。
- ④ 構造等 「防火区画を貫通する風道に設ける防火設備の構造方法を定める件」
(昭 48. 12. 28 第 2565 号)

第 3 - 7 図

(4) 防火区画を貫通する防火ダンパーの閉鎖方式は次によること。(第3-5表参照)

第3-5表

対象建築物等		防火区画の種類		ダンパーの閉鎖方式 ^(注1)	備考
耐火建築物または準耐火建築物、特定避難時間倒壊等防止建築物等	耐火建築物等	面積区画	1,500 m ²	FD、SD SFD	令第112条第1項
	建基法第21条第1項、建基法第27条第1項、第3項、建基法第61条、建基法第67条に基づく準耐火建築物等		500 m ² 1,000 m ²		令第112条第4項 第5項 第6項
11階以上の部分	内装仕上を難燃材料	高層面積区画	100 m ²	FD、SD SFD	令第112条第7項
	内装仕上・下地とも準不燃材料		200 m ²		令第112条第8項
	内装仕上・下地とも不燃材料		500 m ²		令第112条第9項
主要構造部が準耐火構造とした建築物または特定避難時間倒壊等防止建築物で、地階又は3階以上に居室のある建築物		堅穴区画		SD、SFD	令第112条第11項
建築物の一部が建基法第27条に該当する建築物		異種用途区画		SD、SFD ^(注2)	令第112条第18項
共同住宅等の界壁、学校、病院、ホテル等の防火上主要な間仕切壁及び木造小屋組の隔壁		界壁、間仕切壁、隔壁		FD、SD SFD	令第114条
大規模木造建築物		防火壁、防火床(1,000 m ² 区画)		FD、SD SFD	令第113条第2項
地下街	各構えと界壁		各構えと地下道の区画	SD、SFD	令第128条の3
	各構えと地下道の区画				

(注1) FD : 温度ヒューズ又は熱感知器連動

SFD : 煙感知器及び温度ヒューズ連動

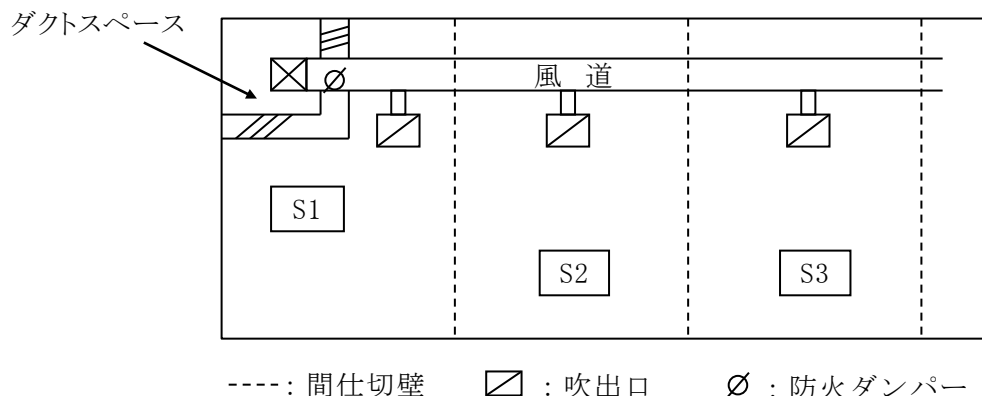
SD : 煙、熱煙複合感知器連動

(注2) ダクトが貫通するのみで煙の伝播がない場合は、避難及び防火上支障ないものとし、煙感知器連動防煙ダンパーに替えて熱感知器連動防火ダンパー(FD)とすることができる。

(5) (2)によるダンパーの煙感知器は、間仕切壁等(防煙壁を含む。)で区画された場所で当該ダンパーに係る風道の換気口の空気吹き出し口等がある場合は、壁(天井から50 cm以上下方に突き出した垂れ壁等含む。)から60 cm以上離れた天井等の室内に面する部分(廊下等狭い場所であるために60 cm以上離すことができない場合にあつては、当該廊下等の天井等の室内に面する部分の中央の部分)に設けること。
(昭56. 6. 15建設省住指発第165号)

なお、第3-8図のような場合、当該風道の吹き出し口又は吸込口がある部分のいずれかの感知器の作動によっても閉鎖すること。☞

第3 防火区画



第3-8図

(6) 温度ヒューズは、当該温度ヒューズに連動して閉鎖するダンパーに近接した場所で風道の内部に設けること。(昭56. 6. 15日建設省住指発第165号)

7 防火区画等を貫通する給水管、配電管その他の管の外径 (第3-6表参照)

建基令第129条の2の4第1項第7号ロの規定に基づき国土交通大臣が定める防火区画等を貫通する給水管、配電管その他の管の外径は、給水管の用途、覆いの有無、材質、肉厚及び当該給水管等が貫通する床、壁、柱又ははり等の構造区分に応じ、表に掲げる数値とする。(平12. 5. 31建設省告示第1422号)

第3-6表

給水管等の用途	覆いの有無	材質	肉厚	給水管等の外径			
				給水管等が貫通する床、壁、柱又ははり等の構造区分			
				防火構造	30分耐火構造	1時間耐火構造	2時間耐火構造
給水管		難燃材料又は硬質塩化ビニル	5.5mm以上	90mm	90mm	90mm	90mm
			6.6mm以上	115mm	115mm	115mm	90mm
配電管		難燃材料又は硬質塩化ビニル	5.5mm以上	90mm	90mm	90mm	90mm
排水管及び	覆いの有無	難燃材料又は硬質	4.1mm以上	61mm	61mm	61mm	61mm

排水管 に附属 する 通気管	ない 場合	塩化ビニ ル	5.5mm以上	90mm	90mm	90mm	61mm
			6.6mm以上	115mm	115mm	90mm	61mm
	厚さ 0.5mm 以上 の鉄 板で 覆わ れて いる 場合	難燃材料 又は硬質 塩化ビニ ル	5.5mm以上	90mm	90mm	90mm	90mm
			6.6mm以上	115mm	115mm	115mm	90mm
			7.0mm以上	141mm	141mm	115mm	90mm
	<p>1 この表において、30分耐火構造、1時間耐火構造及び2時間耐火構造とは、通常の火災時の加熱にそれぞれ30分、1時間及び2時間耐える性能を有する構造をいう。</p> <p>2 給水管等が貫通する建基令第112条10項ただし書きの場合における同項ただし書のひさし、床、そで壁その他これらに類するものは、30分耐火構造とみなす。</p> <p>3 内部に電線等を挿入していない予備配管にあつては、当該管の先端を密閉してあること。</p>						

8 その他

- (1) カーテンウォール工法にあつては、床版先端とカーテンウォールとの間にすき間が生じやすいが、すき間にはモルタル又は岩綿等を十分に充填すること。
また、カーテンウォール支持部材及び構造上重要な方立も耐火被覆をすること。
- (2) プレキャストコンクリート板を使用する壁、床にあつては、所定の施工仕様に基づき目地部分のすき間充填や端部の耐火被覆を十分に行うこと。
- (3) 建基令第112条第1項でスプリンクラー設備等の消防用設備等を設ける場合、消防法令の基準を準拠させること。なお、同第128条の5で設ける場合も同様とする。
※ 設置に係るスプリンクラーヘッドの個数は、規則第13条の6第1項第1号表中「その他のもの」とする。

第3 防火区画

【参考】 関係の条文

建基法	建基令	告示	
第2条(定義)	第109条 (防火戸その他の防火設備)	「防火設備の構造方法を定める件」(平成12年建設省告示第1360号)	
	第109条の2 (遮炎性能に関する技術的基準)		
第26条(防火壁)	第112条 (防火区画)	「防火区画に用いる防火設備等の構造方法を定める件」(昭和48年建設省告示第2563号) 「防火区画に用いる遮煙性能を有する防火設備の構造方法を定める件」(昭和48年建設省告示第2564号) 「防火区画を貫通する風道に設ける防火設備の構造方法を定める件」(昭和48年建設省告示第2565号) 「風道の耐火構造等の防火区画を貫通する部分等にダンパーを設けないことにつき防火上支障がないと認める場合を指定する件」(昭和49年建設省告示第1579号) 「特定防火設備の構造方法を定める件」(平成12年建設省告示第1369号) 「防火区画を貫通する風道に防火設備を設ける方法を定める件」(平成12年建設省告示第1376号) 「間仕切壁を準耐火構造としないこと等に関して防火上支障がない部分を定める件」(平成26年国土交通省告示第860号) 「強化天井の構造方法を定める件」(平成28年国土交通省告示第694号)	
		第113条 (木造等の建築物の防火壁又は防火床)	「準耐火建築物と同等の性能を有する建築物等の屋根の構造方法を定める件」(平成12年建設省告示第1367号) 「防火壁及び防火床の構造方法を定める件」(令和元年国土交通省告示第197号)
		第114条 (建築物の界壁、間仕切壁及び隔壁)	「小屋裏隔壁の設置を要しない畜舎等の基準を定める件」(平成6年建設省告示第1882号) 「建築物の界壁、間仕切壁又は隔壁を貫通する風道に設ける防火設備の構造方法を定める件」(平成12年建設省告示第1377号) 「間仕切壁を準耐火構造としないこと等に関して防火上支障がない部分を定める件」(平成26年国土交通省告示第860号)

	<p>第 115 条の 2 (防火壁又は防火床の設置を要しない建築物に関する技術的基準等)</p>	<p>「耐火構造の床又は壁を貫通する給水管、配電管その他の管の部分及びその周囲の部分の構造方法を定める件」(昭和 62 年建設省告示第 1900 号) 「通常の火災時の加熱に対して耐力の低下を有効に防止することができる主要構造部である柱又ははりを接合する継手又は仕口の構造方法を定める件」(昭和 62 年建設省告示第 1901 号) 「通常の火災により建築物全体が容易に倒壊するおそれのない構造であることを確かめるための構造計算の基準を定める件」(昭和 62 年建設省告示第 1902 号) 「防火壁の設置を要しない畜舎等の基準を定める件」(平成 6 年建設省告示第 1716 号) 「床又はその直下の天井の構造方法を定める件」(平成 12 年建設省告示第 1368 号) 「耐火建築物とすることを要しない特殊建築物の主要構造部の構造方法を定める件」(平成 12 年建設省告示第 1380 号)</p>
<p>第 35 条の 3 (無窓の居室等の主要構造部)</p>	<p>第 111 条 (窓その他の開口部を有しない居室等)</p>	
<p>第 36 条(特殊建築物等の避難及び消火に関する技術的基準)</p>	<p>第 115 条 (建築物に設ける煙突)</p>	<p>「煙突の上又は周囲にたまるほこりを煙突内の廃ガスその他の生成物の熱により燃焼させない煙突の小屋裏、天井裏、床裏等にある部分の構造方法を定める件」(平成 16 年国土交通省告示第 1168 号) 「ボイラーの燃料消費量、煙道接続口の中心から頂部までの高さの基準等を定める件」(昭和 56 年建設省告示第 1112 号) 「建築基準法施行令第 115 条第 1 項第 1 号から第 3 号までの規定を適用しないことにつき防火上支障がない煙突の構造を定める件」(昭和 56 年建設省告示第 1098 号)</p>
	<p>第 129 条の 2 の 4 (給水、排水その他の配管設備の設置及び構造)</p>	<p>「建築物に設ける換気、暖房又は冷房の設備の風道及びダストシュート、メールシュート、リネンシュートその他これらに類するものの設置に関して防火上支障がない部分を定める件」(平成 12 年建設省告示第 1412 号) 「準耐火構造の防火区画等を貫通する給水管、配電管その他の管の外径を定める件」(平成 12 年建設省告示第 1422 号)</p>
<p>建基県条例第 18 条(自動車車庫等の防火区画)</p>		