

第8 屋上緊急離着陸場・緊急救助用スペース

1 設置指導の趣旨

高層建築物において火災等の災害が発生した場合、はしご車の有効はしご長の制限等のため、避難並びに消火・救助等の消防活動上大きな障害が生じることが予想される。

このような場合、ヘリコプターを活用し高層建築物の屋上空間を消防活動の拠点とすることは、非常用進入口や非常用エレベーターなど他の消防活動用施設の効果と合わせて当該高層建築物の防災性能を向上させることとなる。

また、傷病者の搬送についても、第3次救急医療機関等の高度医療施設に緊急離着陸場を設置することにより、搬送時間の短縮、傷病者の効率的な収容等、救命率向上の面において極めて高い効果が期待できる。

更に、大規模災害発生時にその対策拠点となる防災関係公共機関の施設に緊急離着陸場等を設置することは、必要な対策を速やかに講じる上で非常に有効と考えられる。

これらを踏まえ、高層建築物、高度医療施設及び防災関係公共機関については、その屋上等に航空消防活動の拠点として緊急離着陸場等の設置指導を行うものとする。

2 用語の定義

- (1) ヘリコプター： 災害発生時に消防機関等が捜索又は救助等のために運航するヘリコプターをいう。
- (2) 緊急離着陸場： ヘリコプターによる災害活動に際し、航空法（昭和27年法律第231号）第81条の2（捜索・救助のための特例）の適用により、離着陸することができるよう一定の要件を備え建築物の屋上又は地上に設けられた場所をいう。
- (3) 緊急救助用スペース： ヘリコプターが航空法第81条の2（捜索・救助のための特例）の適用により、ホバリングによる災害活動を行えるよう一定の要件（障害物がなく、必要な広さと設備を有する）を備えた、建築物の屋上に設けられたスペースをいう。
- (4) 緊急離着陸場等： 前(2)及び(3)の総称をいう。
- (5) 着陸帯： ヘリコプターの離陸又は着陸の用に供するため設けられる必要なスペースをいう。
- (6) 高層建築物： 高さ31mを超える建築物で非常用エレベーターの設置を要するものをいう。
- (7) 医療機関等： 救急医療対策事業実施要綱（昭和52年7月6日厚生省医発第692号）に定める救命救急センター及びこれに準ずる大学病院等の高度医療施設をいう。
- (8) 防災関係公共機関： 大規模災害時に防災対策実施上の拠点となる公共機関の施設をいう。
- (9) 常設ヘリポート： 航空法第38条に基づき、常時飛行場として使用する

第8 ヘリコプター用屋上緊急離着陸場等

ことを目的として国土交通省航空局が設置許可したものをいう。

- (10) 進入表面： 航空機の離着陸のために障害物件のない空間が必要で、このために設けられる勾配を有する想像上の平面をいう。
- (11) 転移表面： 進入表面及び離着陸帯の左右、両側の空域を広げて、航空機が着陸進入中に進入経路の中心からずれた場合でも安全を確保するために離着陸帯の両側に高い建造物等を建てることを抑制する目的で作られた想像上の傾斜面をいう。

3 適用の範囲

次の防火対象物について設置の指導等を行うものとする。(第8-1表参照)

第8-1表

防火対象物 区分	高層建築物		防災関係 公共機関	第3次救急医療機関等	
	100mを超えるもの	45mを超えるもの		救命救急センター	大学病院等
緊急離着陸場	○	□	□	○	□
緊急救助用スペース		○	○		

備考 ① 凡例 ○：設置を指導するもの。

□：設置を要望するもの。

② 医療機関等については、基本的に常設ヘリポートとして設置するよう要望する。

③ 防災関係公共機関及び医療機関等については、屋上が設置不可の場合対象物の敷地内の地上に着陸場を設置することも考慮する。地上に設置する場合の基準は別途調整する。

4 設置基準

別記1参照

5 設置基準の細目

(1) 緊急離着陸場は、次の各号に掲げる基準により設置するものとする。

ア 着陸帯

(ア) 着陸帯の床面強度は、ラーメン及びスラブ設計とも短期荷重として捉え、使用を想定する機体の運航重量の 2.25 で乗じた強度以上に耐え得るものとし、広さは 20m×20m 以上とすること。ただし、防災関係公共機関又は医療機関等で頻繁に離着陸する場合は、使用を想定する機体に合わせ常設ヘリポートの基準で設置するものとする。

(イ) 建築物屋上におけるビル風等の影響を考慮し、「プラットフォーム方式(屋上の床の上部に離発着するための床を設け、屋上と床との間に空気の流通する空間を設けたもの)」が望ましい。

なお、「プラットホーム方式」とする場合、グレーチング等上下方向に風の流通する床材料の使用は避けること。

- (ウ) 最大許容重量標識は、床面強度（設計短期荷重）を 2.25 で除した値（小数点以下 2 位切り捨て）を表示すること。

イ 夜間照明設備

- (ア) 飛行場灯台については、周囲の状況から位置の確認が困難な場合に設置すること。

なお、設置する場合は、離着陸に影響がなく、可能な限り全方位の上方から確認できる場所に設けること（白色閃光の簡易式飛行場灯台でも可）。

- (イ) 境界灯については、航空法施行規則第 117 条第 1 項第 3 号サの基準に準ずること。

- (ウ) 次の各号により待避場所付近に夜間照明制御盤を設置するとともに、防災センター等にも夜間照明操作盤を設けること。

a それぞれの夜間照明操作盤は、常時いずれからでも操作できること。

b 飛行場灯台を設置した場合は、必要に応じ飛行場灯台のみ消灯できるスイッチを設けること。

c 夜間照明制御盤には、緊急離着陸場用夜間照明制御盤である旨の表示をすること。

- (エ) 夜間照明設備については、電球等の予備品を備えること。

- (オ) 非常電源から各夜間照明設備までの配線は耐火電線とすること。

なお、非常電源については、4 時間以上供給できること。

- (カ) 前(ア)から(オ)の基準にかかわらず、防災関係公共機関又は医療機関等で頻繁に離着陸を行う場合は、夜間照明についても常設ヘリポートの基準により設置するものとする。

ウ 脱落転落防止施設

次の施設を進入表面及び転移表面上に突出しない位置に設置すること。

- (ア) ヘリコプターの脱落防止施設（高さ 15 c m 以上 40 c m 以下）

- (イ) 人員の転落防止施設（柵・手すり等）

a 建基令第 126 条に基づく高さ 1.1m 以上の手すり等で兼用することができること。

b 上記 a によることが適当でない場合は、人員の転落を防止できる有効な施設を設置すること。

エ 燃料流出防止施設

- (ア) 燃料流出防止施設は、次に示すいずれかの方式又はその複合方式とすること。

a 溜めます方式

b 側溝方式

c 屋上部分の利用方式

- (イ) いずれの方式も容量 1,000 リットル以上（溜めます等が 2 ケ所以上の場合、その合計の容量とする。）とし、最終溜めます等には、雨水排水口（竖樋）

第8 ヘリコプター用屋上緊急離着陸場等

に燃料が流れ込まないように、蓋、バルブ等を設けること。

オ 待避場所

ヘリコプターが接近した場合に要救助者等が待避する場所を次により設けること。

(ア) 待避場所は、屋上出入口と緊急離着陸場の間に設けること。また、ヘリコプターの離着陸時に風圧等の影響を受けない位置に設置すること。

(イ) 待避場所の広さは、10 m²以上の広さとし、枠を床面に表示すること。(ライン幅 10 cm以上とすること。)

(ウ) 待避場所には、下図に示す待避標識を表示すること。

**救助用ヘリコプターが接近したら
この場所に待避してください**

※・標識の大きさは、125 cm×35 cm以上とすること。

・標識の材質は問わないが耐久性のあるものとする。

(床面に直接表示してもよい。)

・白地に赤枠とし、文字は赤色とすること。

・枠、文字の幅については問わない。

(エ) 待避場所の直近に、夜間照明操作盤と共に防災センターと連絡できる専用電話を設置すること。また、専用電話の使用方法が不明確な場合は、その使用方法を明記すること。

(オ) 待避場所付近に照明設備を設置すること。

(カ) 可能な場合は、退避場所と同じ階層に非常用エレベーターを着床させること。

カ 消火設備

(ア) 要救助者の防護等のため消火器(容量8リットル以上の泡消火器又は強化液消火器1本以上)を設置すること。

(イ) 連結送水管の放水口は単口型とし、放水用器具(50 mmホース2本、50 mm噴霧切替ノズル1本、媒介金具1個)及びその格納箱を設置すること。

なお、「プラットホーム方式」の場合は、当該部分ではなく屋上部分に設置してもよい。ただし着陸帯まで届くようホースを追加するなどの措置を講じること。

(ウ) 泡消火栓を設置した場合は、当該部分の連結送水管の設置を省略して差し支えない。

キ その他

(ア) 屋上出入口の扉は、屋内外から鍵を使用することなく開放できること。ただし、災害発生時に防災センターから一括解錠できる装置又は煙感知器等の作動により連動して解錠する自動解錠装置が設置されている場合は、この限りでない。

- (イ) 屋上出入口の扉の屋内側に「屋上緊急離着陸場」と表示し、屋外側には「屋内進入口」と表示すること。
 - (ウ) ヘリコプター離着陸時に障害を及ぼす可能性があり視認が困難な物件がある場合は、灯火を設置するか、視認性を向上させるための塗装等を施すこと。
なお、灯火を設置する場合は、航空法施行規則第 127 条第 1 項第 1 号ニに基づく低光度航空障害灯に準ずる灯火とすること。
- (2) 緊急救助用スペースは、次の各号に掲げる基準により設置するものとする。
- ア 緊急救助用スペース面
緊急救助用スペース面の強度は、通常床面強度以上とすること。また、広さは原則 10m×10m以上とする。
 - イ 夜間照明設備
 - (ア) 飛行場灯台は、周囲の状況から位置の確認が困難な場合に設置すること。
なお、設置する場合は、ヘリコプターの進入離脱に影響が無く、可能な限り全方位の上方から確認できる場所に、白色閃光の簡易式飛行場灯台を設置すること。
 - (イ) 境界灯を救助用スペース面の境界線上(地上突出式の場合は境界線上の外)に 8 個又は着陸区域照明灯(着陸区域照明灯と照度及び耐久性が同等以上と認められる灯火については協議の上設置することができる。) 4 個を可能な限り全体を照らせるよう設置すること。
なお、それぞれの灯火については航空法施行規則第 117 条の基準に準ずること。
 - (ウ) 夜間照明操作盤、予備品及び非常電源については、前(1).イ.(ウ)から(オ)に準ずること。ただし、夜間照明操作盤の表示については、緊急救助スペースの夜間照明操作盤である旨の表示とすること。
 - ウ 脱落転落防止施設
人員の転落防止施設(柵・手すり等)は次によること。
なお、当該施設は進入表面及び転移表面上に突出しない位置に設置すること。
 - (ア) 建基令第 126 条に基づく高さ 1.1m 以上の手すり等で兼用することができる。
 - (イ) 前(ア)によることが適当でない場合は、人員の転落を防止できる有効な施設を設置すること。
 - エ 待避場所
待避場所については、前(1).オ.(ア)から(オ)に準ずること。
 - オ その他
その他については、前(1).キに準ずること。ただし、屋上出入口の扉の屋内側には「緊急救助用スペース」と表示すること。
- (3) その他の事項
- ア 「H」(緊急離着陸場)又は「R」(緊急救助用スペース)の文字の大きさ等については、別図-1、2のとおり。
 - イ 認識番号の数字の大きさについては、別図-3のとおり。

第8 ヘリコプター用屋上緊急離着陸場等

- ウ 最大許容重量標識の文字、数字の大きさについては、別図－4のとおり。
- エ 緊急離着陸場等の着陸帯及び緊急救助用スペース面のライン及び認識番号等は、反射性のものなど視認性が良くかつ耐候性がある黄色の塗料を使用すること。
- オ 屋上の緊急離着陸場等は、建築物の避難階段及び非常用エレベーター等と有効に通じていること。
また、避難階段室内及び屋上へ通ずる廊下等に緊急離着陸場等が屋上にある旨の案内表示を設けること。
- カ 緊急離着陸場等の配置については、排煙設備の排煙口との位置等が避難者等の安全に影響を及ぼさないよう十分配慮すること。

6 維持管理

- (1) 緊急離着陸場等の管理者は、消防活動の支障とならないよう、その施設及び周辺の建築設備等の維持管理に努めること。
なお、やむを得ずこれらの変更等を行う場合は、所轄消防署長の事前指導を受けるとする。
- (2) 所轄消防署長は、立入検査等の際に、各緊急離着陸場等の維持管理状況について確認し、不備事項についてはその是正を求めるものとする。

7 その他

- 緊急離着陸場等が設置後において、この基準に適合しなくなった場合の取り扱いについては、消防長及び消防署長が別途指示する。
- また、既存の防火対象物について新たに緊急離着陸場等を設置する場合においても、本設置指導基準を適用する。

別記1
緊急離着陸場

施設		緊急離着陸場	
項目		基準	図解
着陸帯等	広さ	20×20m以上 ただし、着陸帯を含む、20m×20mの範囲内に着陸帯の水平面以上に突出する障害物がない場合は、17m×17m以上とすることができる。(別図-1参照) なお、防災関係公共機関や医療機関等で頻繁に離着陸する場合は、使用を想定する機体に合わせ、屋上ヘリポートの基準で設置すること。	<p>認識番号</p> <p>着陸帯</p> <p>20m以上</p> <p>20m以上</p> <p>最大許容重量標識</p>
	標識	耐候性の塗料により黄色でHの文字及びライン等を表示すること。	
	強度	着陸帯の荷重強度は使用を想定する機体の運航重量の2.25倍以上とし、最大許容重量を黄色で表示すること。	
	構造	プラットホーム式又は通常床式として、床面は滑り防止策を施すこと。	
	勾配	最大縦横勾配は2%以下とすること。	
	認識番号	認識番号を着陸帯内に黄色の表示すること。	
進入表面	設定要領	原則として直線の2方向とする。ただし、進入経路と出発経路が直線方向に設定できない場合、進入方向交差角を90度以上とすることができる。	<p>進入表面</p> <p>転移表面</p> <p>200m</p> <p>200m</p> <p>500m</p> <p>360m</p> <p>進入表面</p> <p>勾配1/8以下</p> <p>500m</p> <p>500m</p> <p>転移表面(網かけ部分)</p> <p>進入表面</p> <p>45m</p> <p>45m</p> <p>10m</p> <p>20m</p> <p>20m</p> <p>500m</p> <p>360m</p> <p>45m</p> <p>(進入表面の勾配が1/8の場合)</p>
	設定範囲	着陸帯から500m離れた地点で幅200mの地点と着陸帯を結んでできる区域とすること。	
	勾配	1/8以下として、同表面上に物件等が突出しないこと。	
転移表面	設定要領	着陸帯及び進入表面の両側に設けること。	<p>45m</p> <p>45m</p> <p>10m</p> <p>20m</p> <p>20m</p> <p>500m</p> <p>360m</p> <p>45m</p> <p>(進入表面の勾配が1/8の場合)</p>
	設定範囲	着陸帯の正横位置で距離45mの位置で高さ45mの地点と進入表面上で高さ45mとなる地点を結んでできる区域とすること。	
	勾配	1/1以下(着陸帯の側方10mまでは1/2)として、同表面上に物件等が突出しないこと。	

第8 ヘリコプター用屋上緊急離着陸場等

緊急救助スペース

施設		緊急救助用スペース	
項目		基準	図解
着陸帯等	広さ	10m×10m（別図－2参照）	
	標識	耐候性の塗料により黄色でRの文字及びライン等を表示すること。	
	強度	通常床強度以上とすること。	
	構造	通常床式又はグレーチング式とすること。床面は滑り防止策を施すこと。	
	勾配	災害活動に影響しない程度の勾配であること。	
	認識番号	認識番号を緊急救助用スペース内に黄色で表示すること。	
進入表面	設定要領	原則として直線の2方向とする。ただし、進入経路と出発経路が直線方向に設定できない場合、進入方向交差角を90度以上とすることができる。	
	設定範囲	緊急救助用スペースから250m離れた地点で幅100mの地点と緊急救助用スペースを結んでできる区域とすること。	
	勾配	1/3以下として、同表面上に物件等が突出しないこと。	
転移表面	設定要領	緊急救助用スペース及び進入表面の両側に設けること。	
	設定範囲	緊急救助用スペースの正横位置で距離45mの位置で高さ45mの地点と進入表面上で高さ45mとなる地点を結んでできる区域とすること。	
	勾配	1/1以下として、同表面上に物件等が突出しないこと。	

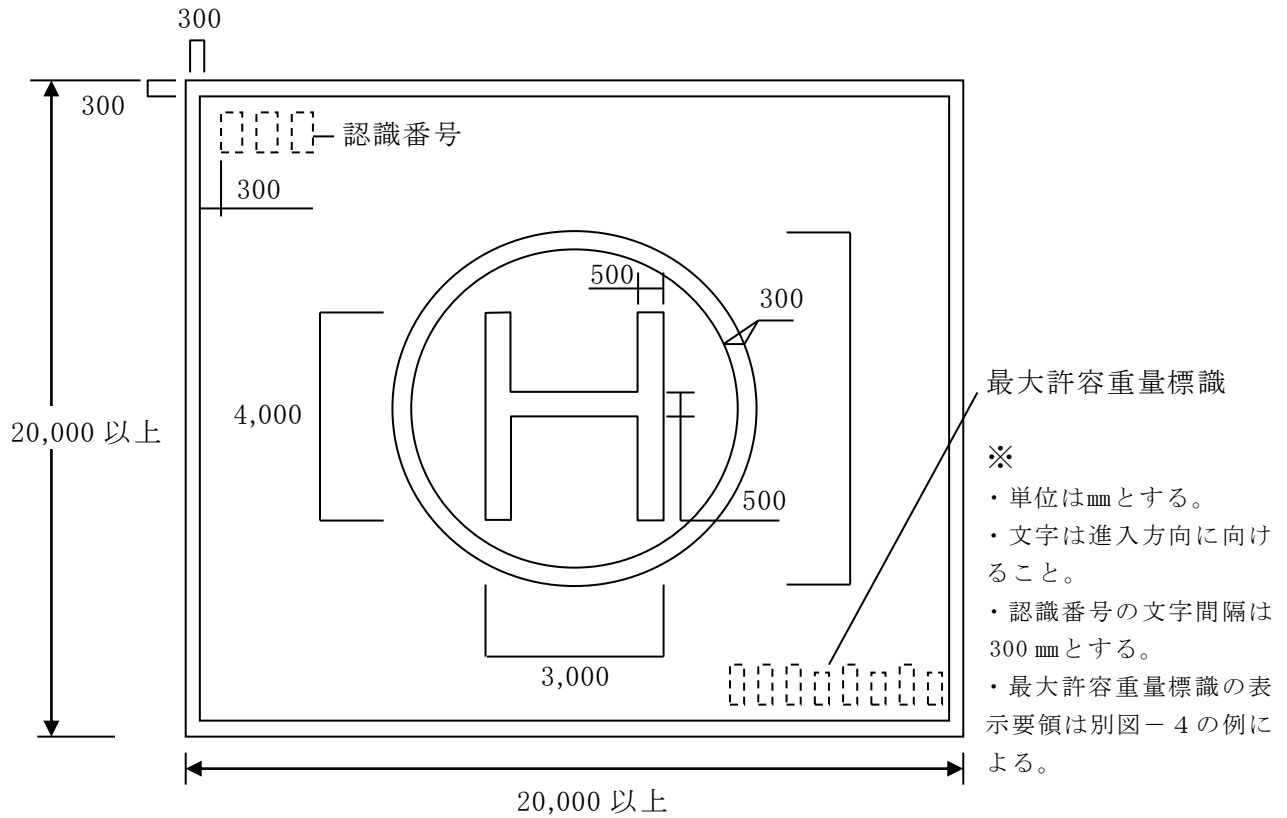
夜間照明等(緊急離着陸場)

施設 項目		緊急離着陸場	
		基準	図解
夜間照明設備	飛行場灯台	周囲の状況から位置の確認が困難な場合に設置する。 なお、設置する場合は、離着陸に影響がなく、可能な限り全方位の上方から確認できる場所に設けること(白色閃光の簡易式飛行場灯台でも可)。	<p>飛行場灯台(白色の閃光型)</p> <p>境界灯(8個以上)</p> <p>(上図は埋込式の場合を示す。)</p>
	境界灯	埋込式の場合は着陸帯の境界線上に、地上突出式の場合は境界線の外側に境界灯を等間隔に8個以上設けること。	
	障害灯	着陸帯から10m以内の区域で、勾配1/2の表面から突出する避雷針等の夜間視認が困難な物件について設置すること。(物件によっては、視認性の高い塗装当でよい。)	
	非常電源装置	連続4時間以上の継続供給が可能な自家発電設備を設置すること。	
脱着防止設備等	脱落転落防止施設	ヘリコプターの脱落及び要救助者等の転落を防止するための施設を設置すること。また、当該施設は進入表面及び転移表面から突出しない構造であること。	<p>ヘリコプター脱落防止施設</p> <p>人員落下防止柵</p> <p>消火設備等</p> <p>夜間照明操作盤</p> <p>直通電話</p> <p>待避標識</p> <p>屋上出入口</p> <p>待避場所</p> <p>排煙設備の排煙口 ※各設備は排煙口からの煙の影響があまりないよう配慮する。</p>
	燃料流出防止施設	ヘリコプターの搭載燃料が流出した場合、雨水排水口に流れ出ない構造とすること。	
	消火設備等	連結送水管及び消火器を設置すること。	
	待避場所	ヘリコプターが接近した場合に要救助者等が待避する場所を設置し、黄線柵(ライン幅10cm以上)で表示すること。待避要領を床面又は壁面に表示すること。また、周辺を照らす照明設備を設置すること。	

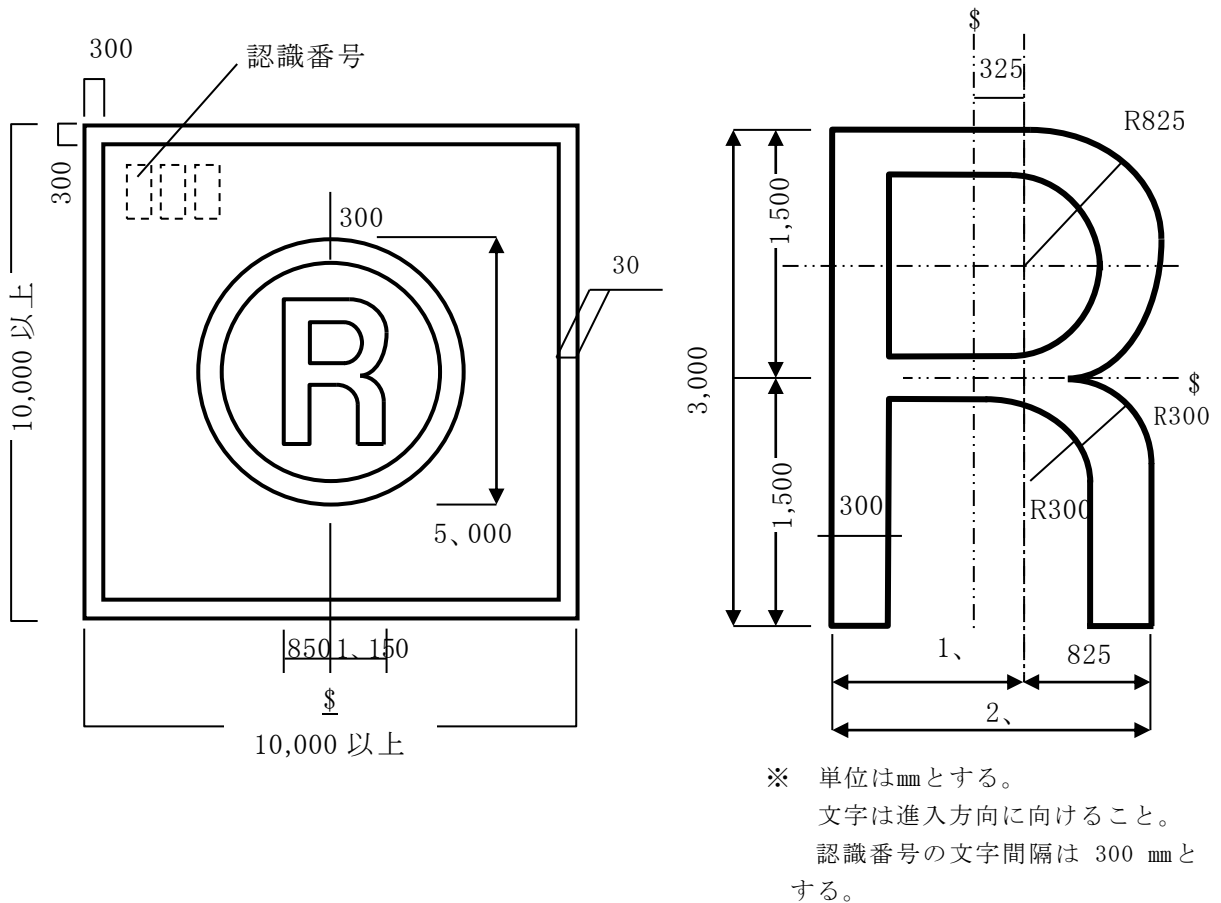
第8 ヘリコプター用屋上緊急離着陸場等

夜間照明等(緊急救助スペース)

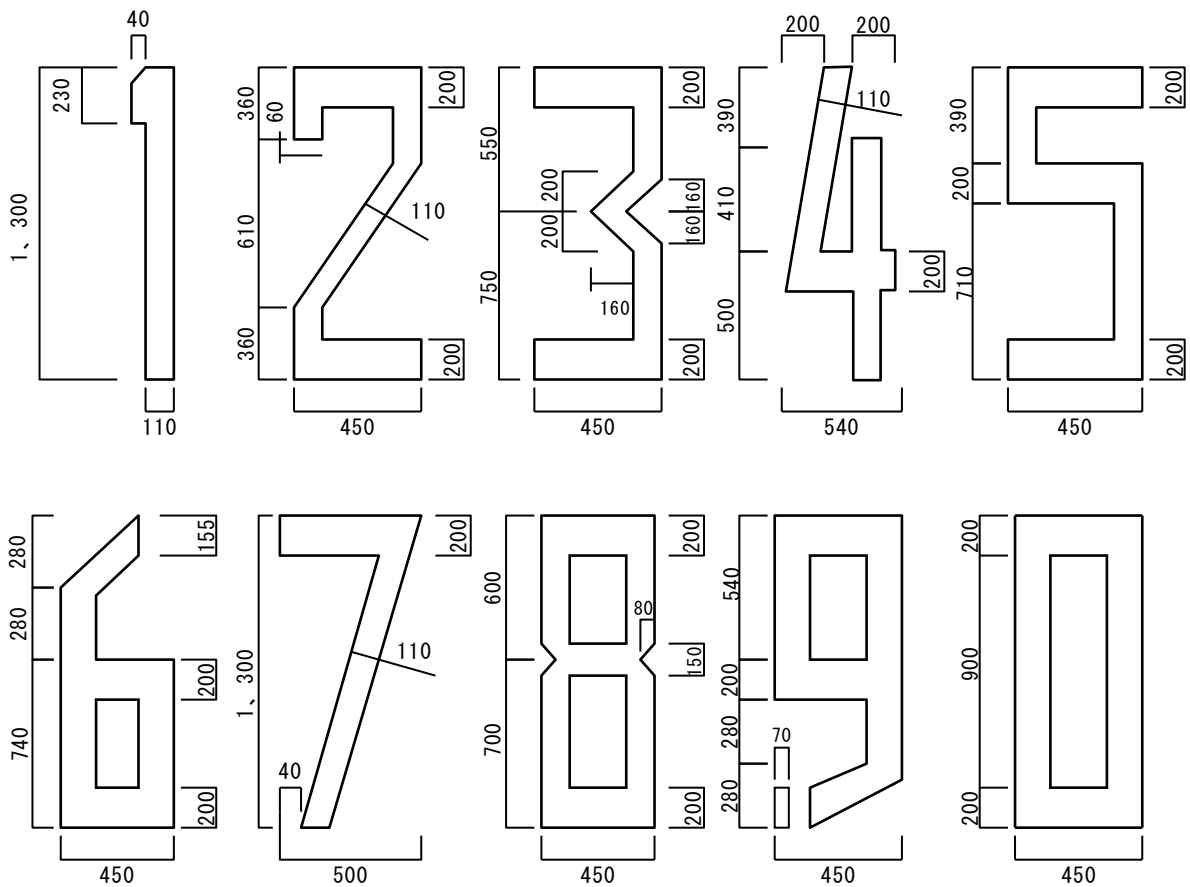
施設		緊急救助用スペース	
項目		基準	図解
夜間照明設備	飛行場灯	<p>周囲の状況から位置の確認が困難な場合に設置すること。</p> <p>なお、設置する場合は、ヘリコプターの進入に影響が無く、できるだけ全方位の上方から確認できる場所に、白色閃光の簡易式飛行場灯台を設置すること。</p>	
	境界灯 又は 着陸区域照明灯	<p>埋込式の場合は救助用スペース面の境界線上に、地上突出式の場合は境界線の外側に境界灯を等間隔に8個以上設けること。</p> <p>着陸区域照明灯(同等以上の性能を有する他の灯火を含む)を設置する場合は4個以上設置し、救助用スペース面全体を照らせるよう設置すること。</p>	
	障害灯	<p>救助用スペース面から10m以内の区域で、勾配1/2の表面から突出する避雷針等の夜間視認が困難な物件について設置すること。(物件によっては、視認性が高い塗装等でよい)</p>	
	非常電源装置	<p>連続4時間以上の継続供給が可能な自家発電設備を設置すること。</p>	
脱落防止設備等	脱落転落防止施設	<p>建基法に基づく規制による、柵等を設けること。</p>	
	待避場所	<p>ヘリコプターが接近した場合に避難者等が待避する場所を設置し、黄線枠(ライン幅10cm以上)で表示すること。</p> <p>待避要領を床面又は壁面に表示すること。また、周辺を照らす照明設備を設置すること。</p>	



別図-1 緊急離着陸場図面

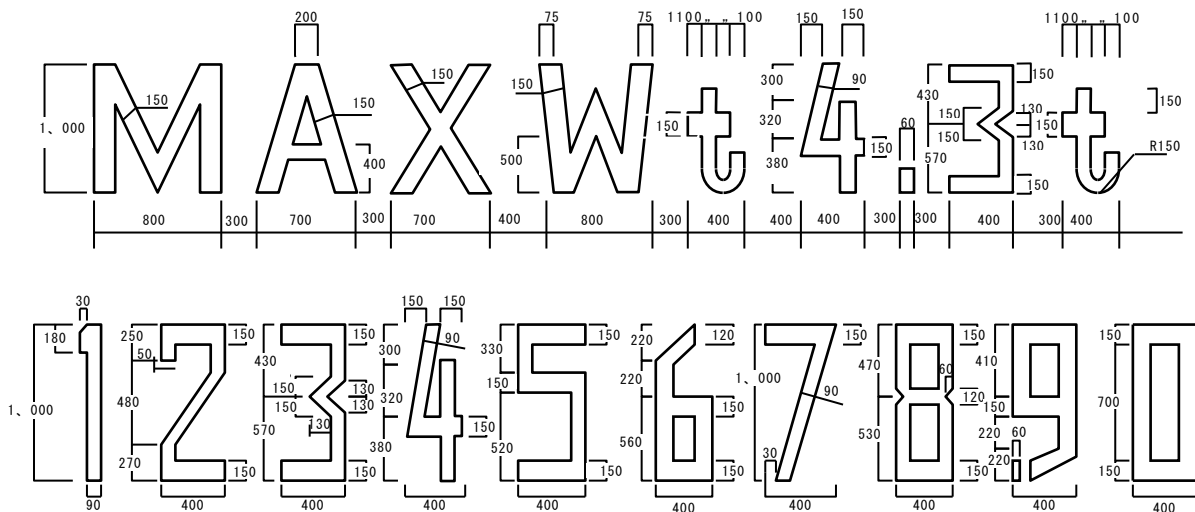


別図-2 緊急救助用スペース図面



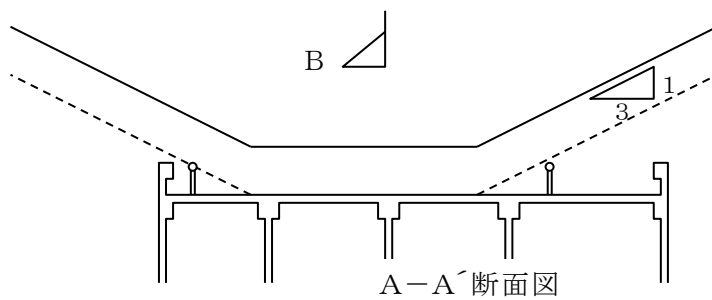
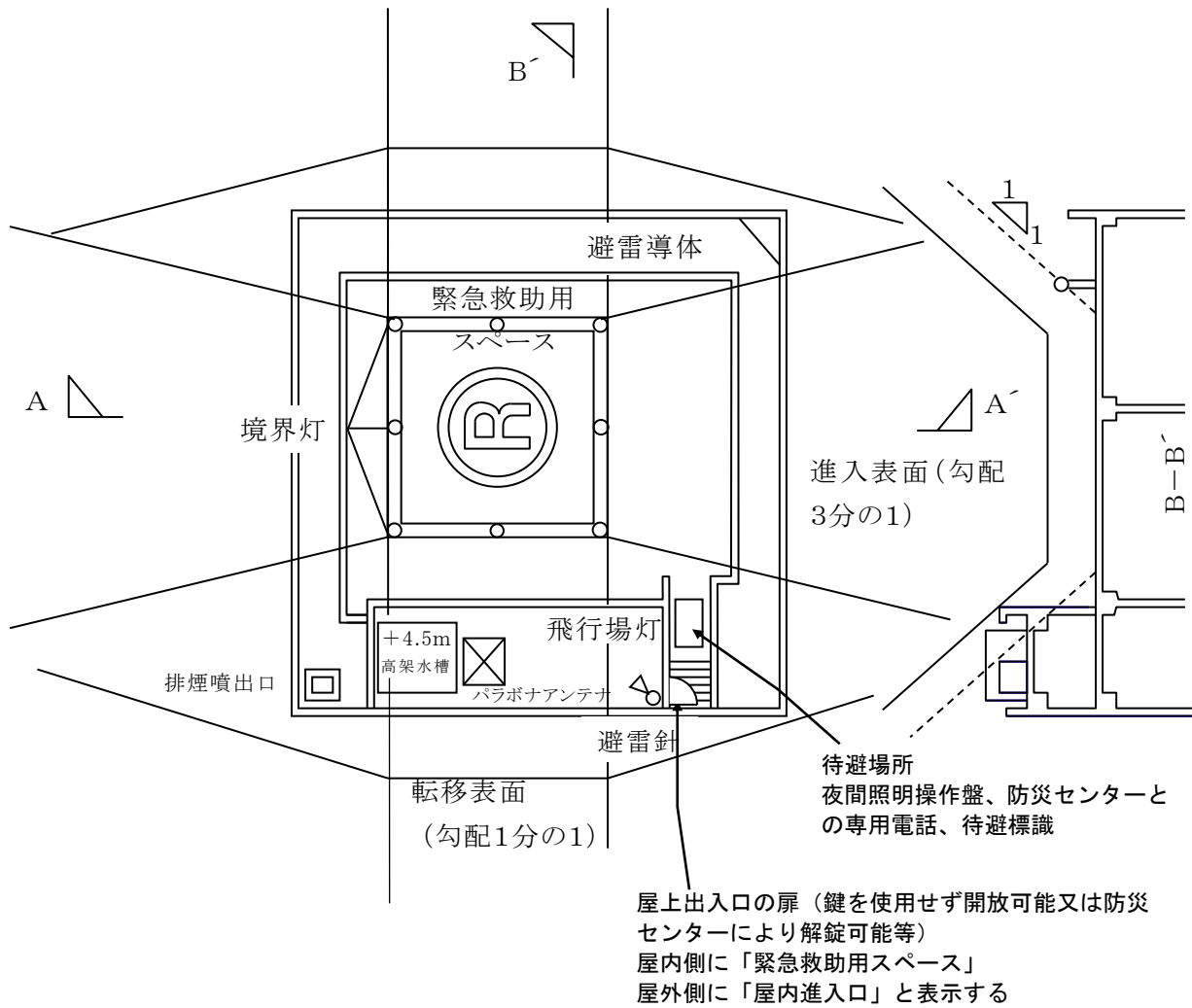
※ 単位はmmとする。
特記なき縦線は幅 110 mmとする。

別図－3 認識番号図面



※ 単位はmmとする。
特記なき縦線は幅 90 mmとする。

別図－4 最大許容重量図面



別図-5 進入表面、移転表面の平面・断面図 (例)