

第 4 避難施設

1 適用範囲

建基令第5章第2節の規定は、次に掲げる建築物に適用する。

- (1) 建基法別表第一(い)欄(一)項から(四)項までに掲げる用途に供する特殊建築物
- (2) 階数が3以上である建築物
- (3) 建基令第116条の2第1項第1号に該当する窓その他の開口部を有しない居室を有する階
- (4) 延べ面積が1,000㎡を超える建築物

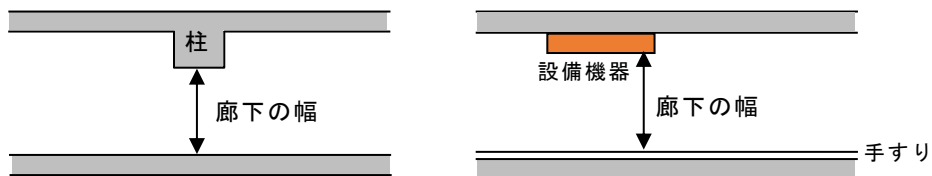
2 廊下の幅

廊下の幅は、第4-1表に掲げる数値以上とすること。

なお、廊下の幅は、有効内法寸法とされており、廊下に手すりや設備機器が取り付けられている場合は、留意すること。(第4-1図参照)

第4-1表

用途	廊下の幅	
	両側に居室がある廊下の場合	片側に居室がある廊下の場合
小学校の児童用、中学校・高等学校の生徒用	2.3m以上	1.8m以上
病院の患者用、 共同住宅の共用廊下(住戸・住室の床面積の合計が100㎡を超える階)3室以下の専用のものを除き、居室の床面積の合計が200㎡(地階にあつては100㎡)を超える階	1.6m以上	1.2m以上



第4-1図

第4 避難施設

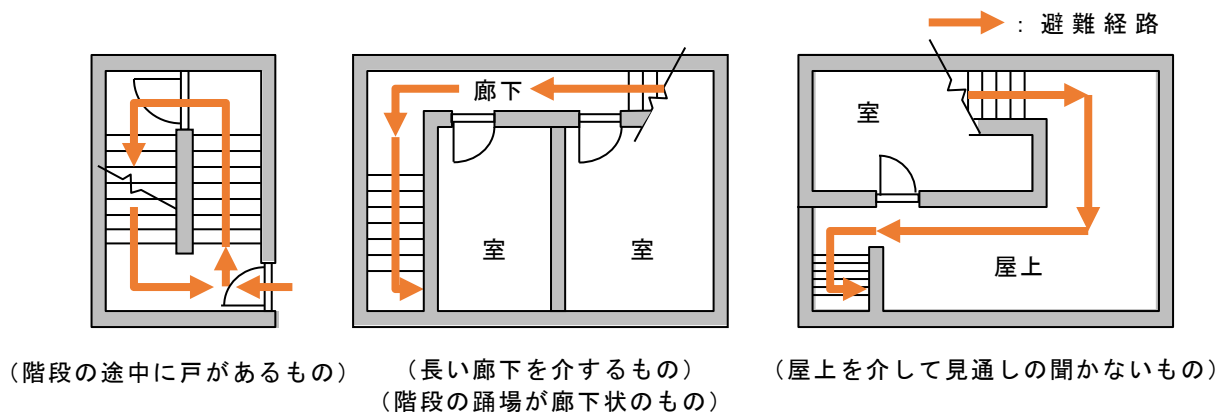
3 直通階段

直通階段とは、各階で次の階段まで誤りなく通じ避難階（直接地上へ通じる出入口のある階）に容易に到達できる階段をいう。

なお、階段の途中に扉があるなど避難上支障があるものや、次の階へ通じる階段の位置が離れていて連続性に欠けるもの、避難時に次の階段が容易に確認できないもの、階段の踊場が廊下状のものなどは直通階段に該当しない。

（第4-2図参照）

避難上支障があり直通階段に該当しない例



第4-2図

4 2以上の直通階段（第4-2表参照）

（1）次に掲げる階段は、建基令第121条で定める2以上の直通階段として扱えないものであること。

ア 2以上の階段が途中階（避難階を含む。）で一の階段となるもの

イ 2以上の直通階段を必要とする階が、一の階段室内を経由しなければ他の階段に到達できない避難動線となっているもの

第4-2表 2以上の直通階段を設けなければならない建築物

建築物の用途など		主要構造部				
		準耐火構造 不燃材料	その他の 場合			
(1)	劇場・映画館・演芸場・観覧場・公会堂・集会場	客席・集会室のある階				
(2)	物品販売業を営む店舗(>1,500㎡)	その階に売場を有するもの				
(3)	キャバレー・カフェ・ナイトクラブ・バー	客席、客室その他これに類するもの ^(注1)				
	個室付浴場業その他客の性的好奇心に応じてその客に接触する役務を提供する営業を営む施設					
	ヌードスタジオその他これに類する興行場(劇場、映画館又は演芸場に該当するものを除く。)					
	専ら異性を同伴する客の休憩の用に供する施設					
	店舗型電話異性紹介営業その他これに類する営業を営む店舗					
(4)	病院・診療所の病室床面積、児童福祉施設などの主たる用途に供する居室床面積(その階における。)	>100㎡	>50㎡			
(5)	ホテル・旅館・下宿の宿泊室床面積、共同住宅の居室床面積、寄宿舎の寝室床面積(その階における。)	>200㎡	>100㎡			
(6)	その他の建築物	6階以上の階		居室のある階は必要 ^(注2)		
		5階以下の階	避難階の直上階の居室床面積		>400㎡	>200㎡
			その他の階の居室床面積		>200㎡	>100㎡

(注1) その階の居室床面積の合計が100㎡(主要構造部が準耐火構造又は不燃材料の場合は200㎡)を超えず、かつ、その階に避難上有効なバルコニー、屋外通路その他これに類するもの及びその階から避難階又は地上に通ずる屋外避難階段又は特別避難階段が設けられているもの等

(注2) (1)から(4)までに掲げる用途に供しない場合に限り、(注1)に該当する場合は、直通階段を1とすることができる。

(2) 避難上有効なバルコニー等

建基令第121条の避難上有効なバルコニー、屋外通路その他のこれらに類するものは、次によること。

ア 避難上有効なバルコニーの構造(第4-3図参照)

(ア) バルコニーの位置は、直通階段の位置と概ね対称の位置とし、かつ、当該階の各部分と容易に連絡されていること。

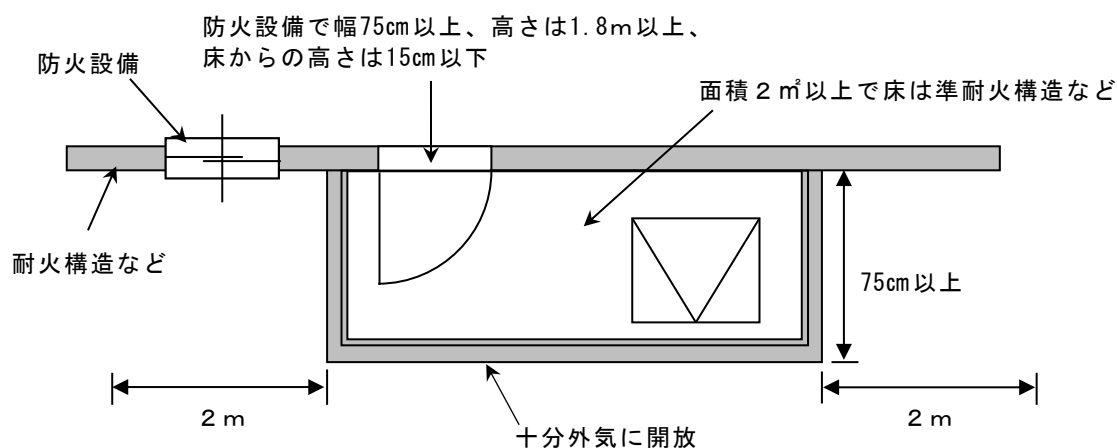
(イ) バルコニーは、その1以上の側面が道路等又は幅員75cm以上の敷地内の通路に面し、かつ、安全な場所に避難することができる手段が講じられていること。

※ 安全な場所に避難することができる手段とは、避難器具により地上への避難動線が確保されているものをいう。

なお、当該避難器具は、固定タラップ、床埋設式避難ハッチ等の連続的な避難ができる設備をいう。

第4 避難施設

- (ウ) バルコニー（共同住宅の住戸等に附属するものを除く。）の各部分から2 m以内にある当該建築物の外壁は耐火構造（準耐火建築物にあっては準耐火構造）とし、その部分に開口部がある場合には、その開口部に防火戸（建基法第2条第9号の2ロに規定する防火設備をいう。以下同じ。）が設けられていること。
- (エ) バルコニーの面積は、2 m²以上（当該バルコニーから安全に避難する設備の部分を除く。）とし奥行きは75cm以上であること。
- (オ) 屋内からバルコニーに通ずる出入口の戸の幅は75cm以上、高さは1.8m以上、下端の床面からの高さは15cm以下であること。
- (カ) バルコニーは十分外気に開放されていること。
- (キ) バルコニーの床は、準耐火構造その他これらと同等以上の準耐火性能を有するものとし、かつ、構造耐力上安全なものとする。



第4 - 3 図

イ 屋外通路の構造

- (ア) 当該階の外壁面に沿って設けられ、直通階段の位置と概ね対称の位置で屋内と連絡されていること。
 - (イ) 当該階の各部分と容易に連絡されていること。
 - (ウ) 幅60cm以上で、手すりその他の安全な場所に通ずるものとする。
 - (エ) 通路の一端は、直通階段に連絡し、他端はタラップその他の避難上有効な手段により安全な場所に避難できる措置が講じられていること。
- ※ 直通階段が外壁に接して設けられていない場合又は通路を直通階段に連絡することが困難でやむを得ない場合等にあつては、両端に安全に避難することができる手段を講じたもの。
- (オ) 屋内部分との区画、出入口の戸及び構造については、バルコニーの場合と同様にされていること。

ウ その他これらに類するもの

下階の屋根、ひさし等（耐火構造のものに限る。）及び避難橋等で、ア又はイの避難上有効なバルコニー又は屋外通路と同等以上の避難上の効果を有するものは、その他これらに類するものとみなす。

5 避難階段又は特別避難階段（第4-3表参照）

建基令第123条の避難階段及び特別避難階段は、次によること。

第4-3表 避難階段を設けなければならない建築物

	一般の建築物(注)		3階以上の階を、床面積の合計が1500㎡を超える物品販売業を営む店舗に供する建築物	
	地上階	地階	地上階	地階
避難階段又は特別避難階段とすべき直通階段	5階以上の階に通ずるもの	地下2階以下の階に通ずるもの	各階の売場および屋上広場に通ずる2以上もの	地下2階以下の階に通ずるもの
特別避難階段とすべき直通階段	15階以上の階に通ずるもの	地下3階以下の階に通ずるもの	① 5階以上の売場に通ずる1以上のもの ② 15階以上の売場に通ずるもの	地下3階以下の階に通ずるもの

(注) 以下に該当する場合は、設置を免除することができる。

- ① 主要構造部が準耐火構造又は不燃材料で造られた建築物で、5階以上の階の床面積の合計又は地下2階以下の階の床面積の合計が100㎡以下のもの。
- ② 主要構造部が耐火構造で、耐火構造の床、壁、特定防火設備で100㎡以内（共同住宅の住戸は200㎡）以内ごとに区画されたもの。

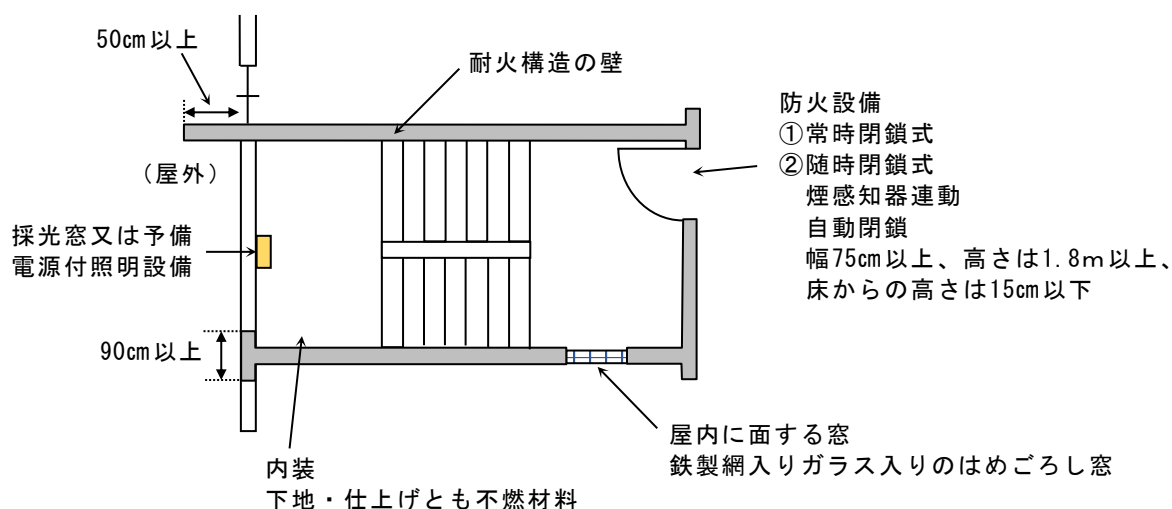
(1) 屋内に設ける避難階段

ア 構造（第4-4図参照）

- (ア) 階段室の壁の構造は、耐火構造とする。ただし、建基令第123条第1項第4号の開口部、第5号の窓、第6号の出入口の部分は除く。
- (イ) 階段室の天井（天井がない場合にあつては、屋根）及び壁は、下地・仕上げともに不燃材料とする。
- (ウ) 階段室には、採光上有効な開口部又は予備電源を有する照明設備を設ける。
- (エ) 階段室の屋外に面する壁に設ける開口部（1㎡以内の鉄製網入りガラス入り等の防火設備のはめごろし窓は除く。）は、階段室以外の開口部等から90cm以上離すか、又は50cm以上突出したそで壁・ひさし等を設ける。

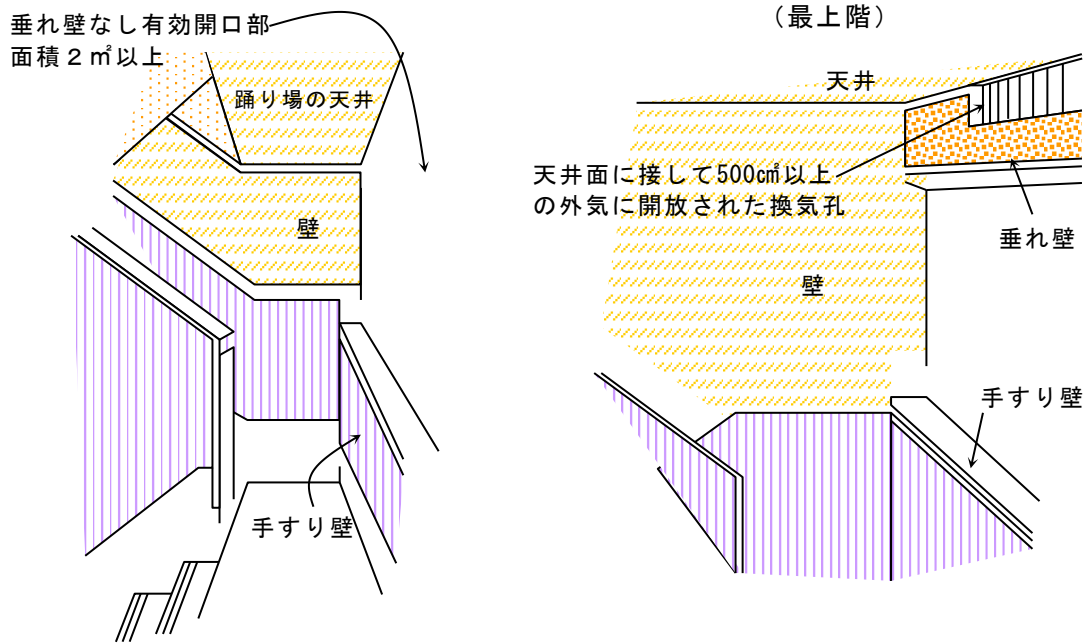
第4 避難施設

- (オ) 階段室の屋内に面する壁に開口部を設ける場合は、 1 m^2 以内の鉄製網入りガラス入り等の防火設備のはめごろし窓とする。
- (カ) 階段室の出入口は、防火設備で次の a 又は b のいずれかに適合するものであること。
- a 常時閉鎖式防火戸（面積 3 m^2 以内）
 - b 随時閉鎖できる煙感知器又は熱煙複合式感知器連動の自動閉鎖の防火設備とし、かつ、直接手で避難方向に開くことができ、しかも、手を放せば自動的に閉まる構造を有するものとする。
（幅 $\geq 75\text{ cm}$ 、高さ $\geq 180\text{ cm}$ 、敷居高さ $\leq 15\text{ cm}$ ）
- (キ) 階段は、耐火構造として避難階まで直通させること。（鉄造も可）



第 4 - 4 図

- イ 階段室内に設けるエレベーターの出入口
- 階段室内には、原則としてエレベーターの出入口は設けることができない。ただし、すべての階でエレベーターの昇降路等の部分が他の部分と防火区画され、出入口が階段室内にある場合は、この限りではない。
- (2) 屋内階段等の部分を定める件（平14.11.28消防庁告示第7号）の階段規則第4条の2の3並びに第26条第2項、第5項第3号ハ及び第7項第3号の屋内避難階段等の部分は、階段の各階又は各階の中間の部分ごとに設ける直接外気に開放された排煙上有効な開口部（窓は該当しない）で次のア及びイに該当するもの。（第4-5図参照）
- ア 開口部の開口面積は、 2 m^2 以上であること。
 - イ 開口部の上端は、当該階段の部分の天井の高さの位置にあること。ただし、階段の部分の最上部における当該階段の天井の高さの位置に 500 cm^2 以上の外気に開放された排煙上有効な換気孔を設けた場合は、この限りではない。

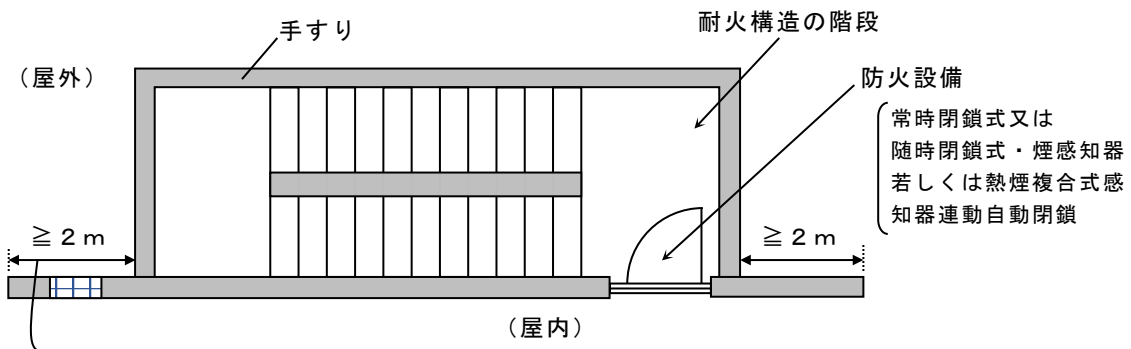


第 4 - 5 図 排煙上有効な開口部を有する屋内避難階段

(3) 屋外に設ける避難階段

ア 構造 (第 4 - 6 図 参照)

- (ア) 階段から 2 m 以内にはその階段に通ずる出入口以外の窓等を設けないこと。(ただし、1 m²以内の鉄製網入りガラス入り等の防火設備のはめごろし窓は可)
- (イ) 屋内から階段に通ずる出入口の戸は、(1).ア.(カ)の防火設備を設けること。
- (ウ) 階段は、耐火構造として地上まで直通すること。(鉄造も可)
- (エ) 階段の開放性は、各階において開放性は階段周長の1/2以上が直接外気に有効に開放されていること。(開放率は75%以上とする。)
- (オ) 手すりの高さは、90cm 以上 (踊場部分は110cm 以上) とすること。



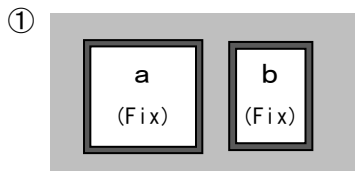
この範囲内の出入口以外の開口部は禁止 (ただし、1 m²以内の鉄製網入りガラス入り等ののはめごろし窓は可。)

第 4 - 6 図

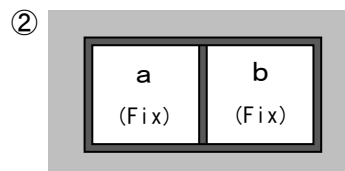
第4 避難施設

イ 2 m 未満の距離に設けるはめごろし窓の取扱い

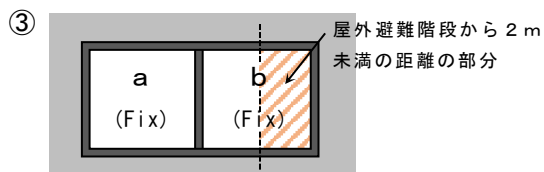
屋外避難階段から2 m 未満の距離の範囲に1 m² 以内の鉄製網入りガラス入り等の防火設備のはめごろし窓を連続して設置する場合、当該はめごろし窓相互間の部分は耐火構造の壁で区切られるものとし、単に窓枠等で区切られた場合は窓枠相互で区切った面積の合計が1 m² を超えることはできない。(第4-7 図参照)



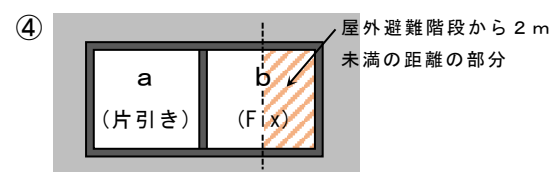
① a、b 各々1 m² 以内であれば認められる。
(耐火構造の壁で相互が隔てられている。)



② a と b の合計が1 m² 以内であれば認められる。
(開口部の窓枠等の区切りでは別の開口部として認められない。)



③ a と b の合計が1 m² を超える場合は認められない。

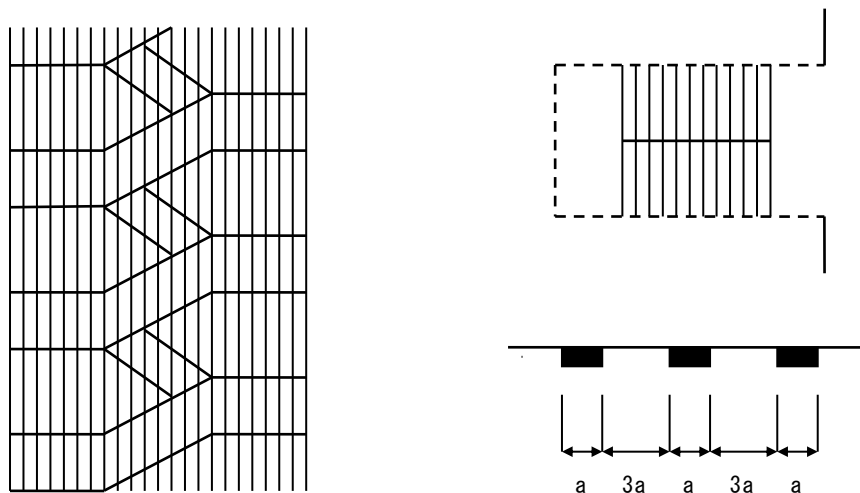


④ a と b の合計が1 m² 以内であっても、a の部分がはめごろしの構造になっていないので認められない。

第4-7 図

ウ 手すり、格子等の取り扱い

屋外避難階段に手すり、格子等が設置されている場合は、当該部分の見付面積の3/4以上の空隙があれば、開放されているものとして取り扱う。(第4-8 図参照)

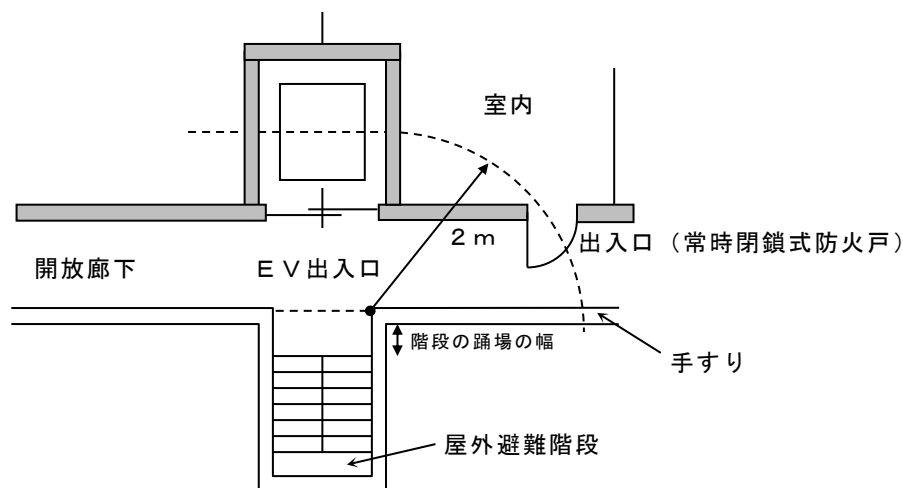


第4-8 図

エ エレベーターの出入口との関係

屋外避難階段から2 m未満の距離の範囲であっても、十分外気に開放されている場合には、その部分にエレベーターの出入口を設置することができる。

なお、エレベーターの昇降路の戸は、法第2条第9号の2ロに規定する防火設備とする必要がある。(第4-9図参照)



第4-9図

(4) 特別避難階段

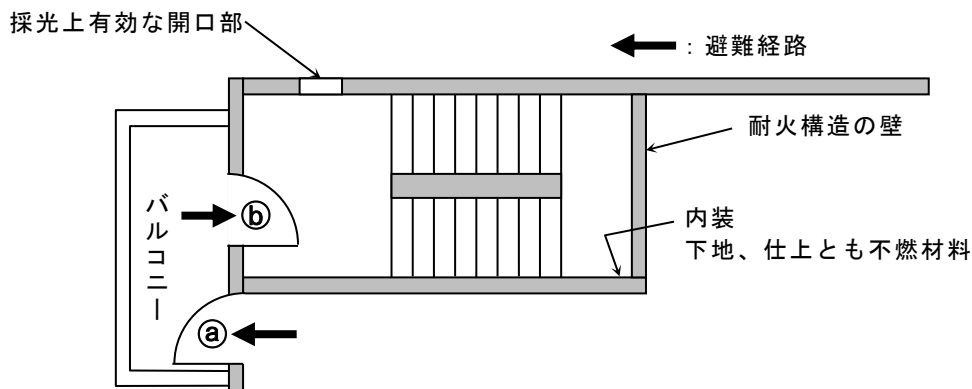
ア 構造 (第4-10図参照)

- (ア) 屋内と階段室とは、バルコニー又は付室を通じて連絡すること。
- (イ) 屋内と階段室とが付室を通じて連絡する場合においては、階段室又は付室の構造が、通常の火災時に生ずる煙が付室を通じて階段室に流入することを有効に防止できるものとして、国土交通大臣が定めた構造方法を用いるもの又は国土交通大臣の認定を受けたものであること。「特別避難階段の階段室又は付室の構造方法を定める件」(平成28年国土交通省告示第696号)
- (ウ) 階段室、バルコニー及び付室は、(カ)の開口部、(ク)の窓又は(コ)の出入口の部分を除き、耐火構造の壁で囲むこと。
- (エ) 階段室及び付室の天井・壁の室内に面する部分は、下地・仕上げとも不燃材料とすること。
- (オ) 階段室には、付室に面する窓その他の採光上有効な開口部又は予備電源を有する照明設備を設けること。
- (カ) 階段室、バルコニー又は付室の屋外に面する壁に設ける開口部(開口面積が各々1㎡以内で、鉄製網入りガラス入り等の防火設備のはめごろし戸は除く。)は、階段室、バルコニー又は付室以外の当該建築物の部分に設けた開口部及び壁、屋根(耐火構造の壁及び屋根を除く。)から90cm以上の距離にある部分で、延焼のおそれのある部分以外の部分に設けること。ただし、第3.3に適合する場合は、この限りではない。

第4 避難施設

- (キ) 階段室には、バルコニー及び付室に面する部分以外に屋内に面して開口部を設けないこと。
- (ク) 階段室のバルコニー又は付室に面する部分に窓を設ける場合には、はめごろし戸を設けること。
- (ケ) バルコニー及び付室には、階段室以外の屋内に面する壁に出入口以外の開口部は設けないこと。
- (コ) 屋内からバルコニー又は付室に通ずる出入口には特定防火設備を、バルコニー又は付室から階段室に通ずる出入口には防火設備を設け、その開閉機能及び大きさは、いずれも(1).ア.(カ)によること。
- (サ) 階段は、耐火構造とし、避難階まで直通とすること。
- (シ) 15階以上の各階又は地下3階以下の各階における階段室及びこれと屋内とを連絡するバルコニー又は付室の床面積の合計は、その階の居室床面積に3/100（建基法別表第一(イ)欄(一)項又は(四)項の用途の居室にあっては8/100）を乗じたものの合計以上とする。

(バルコニー方式の特別避難階段)



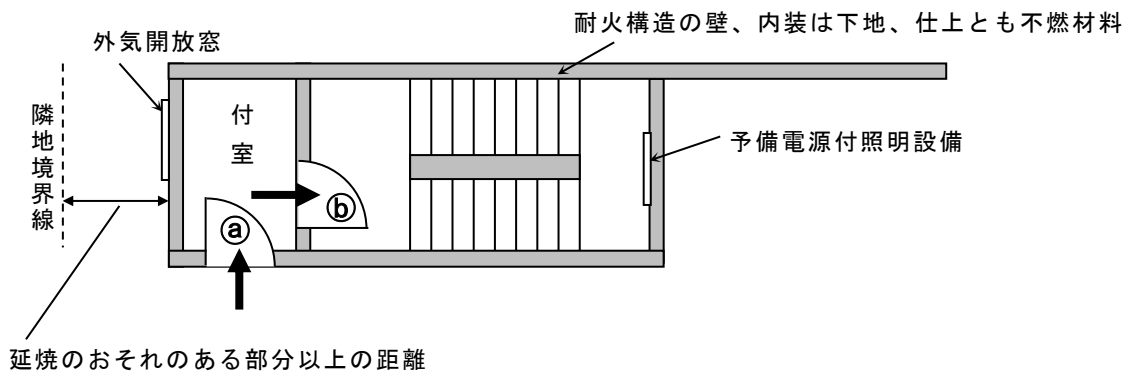
① a : 特定防火設備

- ① 常時閉鎖式又は
- ② 随時閉鎖式、煙感知器連動自動閉鎖若しくは熱煙複合式感知器連動自動閉鎖

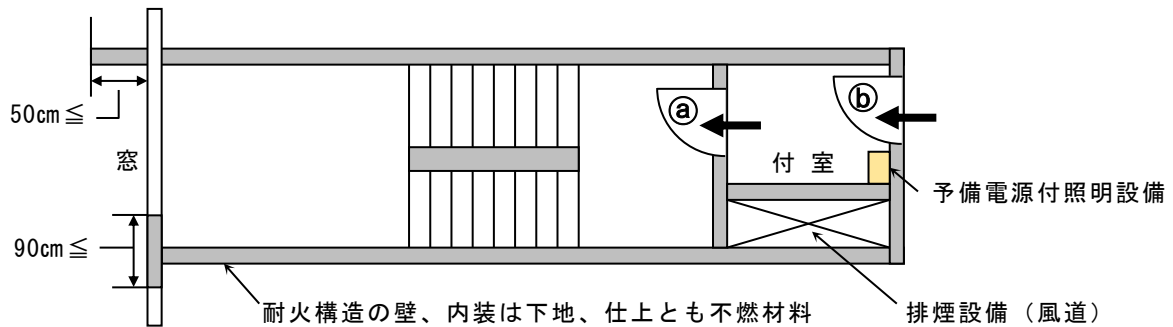
① b : 防火設備

- ① 常時閉鎖式又は
- ② 随時閉鎖式、煙感知器連動自動閉鎖若しくは熱煙複合式感知器連動自動閉鎖

(自然排煙方式の特別避難階段)

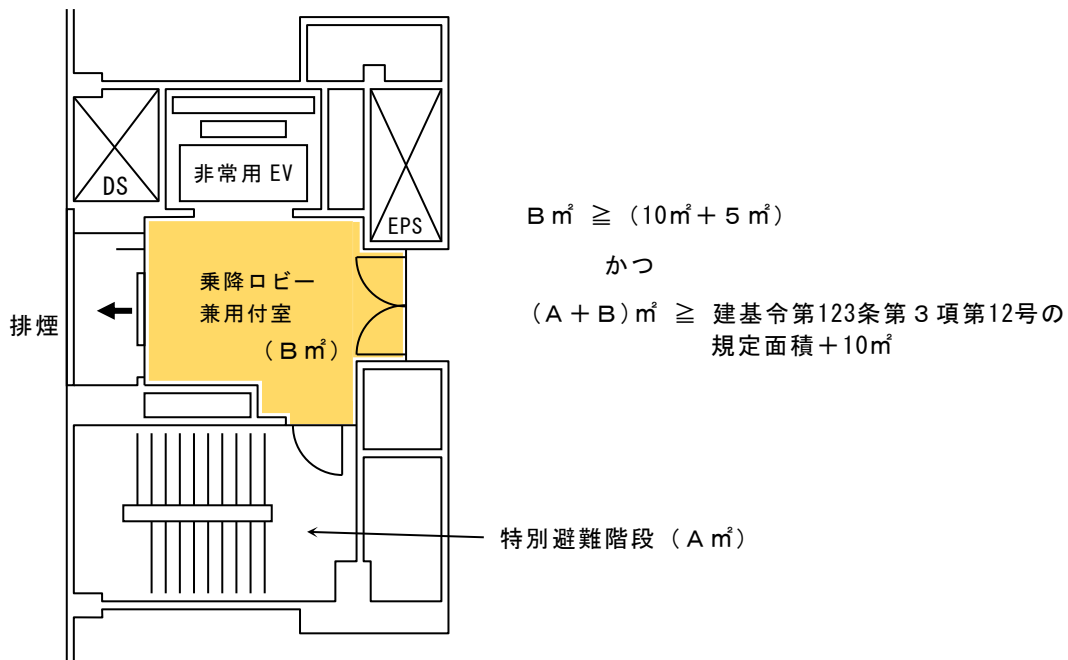


(機械排煙方式の特別避難階段)



第 4 - 10 図

- イ 特別避難階段のバルコニー又は付室の床面積
特別避難階段のバルコニー又は付室の床面積については、5 m²以上とすることが望ましい。
- ウ 非常用エレベーターの乗降ロビーと特別避難階段の付室を兼用する場合の必要床面積は、次によること。(第 4 - 11 図参照)
 - (ア) 非常用エレベーターの乗降ロビーの必要床面積 (1 基について 10 m²) と特別避難階段の付室の必要床面積 (概ね 5 m²) を合算した床面積 (15 m²) 以上とすること。
 - (イ) 建基令第 123 条第 3 項第 12 号の規定により算定される特別避難階段の階段室及び付室の床面積の合計に、非常用エレベーターの乗降ロビーの必要床面積を合算した面積以上とすること。



第 4 - 11 図

第4 避難施設

6 屋外への出口

建基令第125条に定める避難階の屋外への出口は、回転扉としないこと。



7 その他

- (1) 建基令第120条の居室等の歩行距離は、火災時等の避難を想定したものであるから、室内の間仕切り、家具等を考慮したものとする必要がある。
- (2) 避難経路となる通路や階段等の壁及び天井には、避難上障害となる鏡等を設けないこと。
- (3) 直通階段が避難階において上層と下層のいずれにも連なる場合の避難階の階段室内には、その旨の表示（避難口誘導灯、誘導標識）をしておくこと。☞
- (4) 避難通路等には、避難の障害となるような段差等を設けないこと。
- (5) その他避難通路等の取扱いは、条例第5章によること。

【参考】 関係条文

建基法	建基令	告示
第35条 (特殊建築物等の避難及び消火に関する技術的基準)	第116条の2 (窓その他の開口部を有しない居室等) 第117条 (適用の範囲) 第118条 (客席からの出口の戸) 第119条 (廊下の幅) 第120条 (直通階段の設置) 第121条 (2以上の直通階段を設ける場合) 第121条の2 (屋外階段の構造) 第122条 (避難階段の設置)	「通常の火災時において相互に火熱又は煙若しくはガスによる防火上有害な影響を及ぼさない構造方法を定める件」(平成28年国土交通省告示第695号)
	第123条 (避難階段及び特別避難階段の構造)	「特別避難階段の階段室又は附室の構造方法を定める件」(平成28年国土交通省告示第696号)
	第123条の2 (共同住宅の住戸の床面積の算定等) 第124条 (物品販売業を営む店舗における避難階段等の幅) 第125条 (屋外への出口) 第125条の2 (屋外への出入口等の施錠装置の構造等) 第126条 (屋上広場等)	
第36条 (この章の規定を実施し、又は補足するため必要な技術的基準)	第23条 (階段及びその踊場の幅並びに階段のけあげ及び踏面の寸法) 第24条 (踊場の位置及び踏幅) 第25条 (階段等の手すり等) 第26条 (階段に代わる傾斜路) 第27条 (特殊の用途に専用する階段)	「建築基準法施行令第23条第1項の規定に適合する階段と同等以上に昇降を安全に行うことができる階段の構造方法を定める件」(平成26年国土交通省告示第709号)

第4 避難施設

<p>建基県条例</p> <p>第7条 (劇場等の屋外への出口)</p> <p>第8条 (劇場等の直通階段)</p> <p>第9条 (劇場等の避難階段等)</p> <p>第9条の2 (劇場等の用途に供する部分への準用)</p> <p>第9条の3 (劇場等の用途に供する部分における直通階段の共用)</p> <p>第9条の4 (劇場等の避難階における避難経路)</p> <p>第10条 (劇場等の廊下)</p> <p>第11条 (劇場等の客席からの出口)</p> <p>第14条 (マーケット等の通路)</p> <p>第16条 (木造の共同住宅等の出口)</p>	<p>「高齢者、障害者等の移動等の円滑化の促進に関する法律に基づく告示」(平成23年国家公安委員会・総務省・国土交通省告示第1号)</p> <p>条例 第5章 (避難及び防火の管理等)</p>
--	--