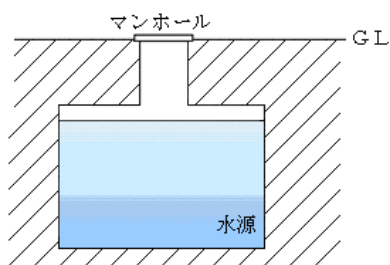


第18 消防用水

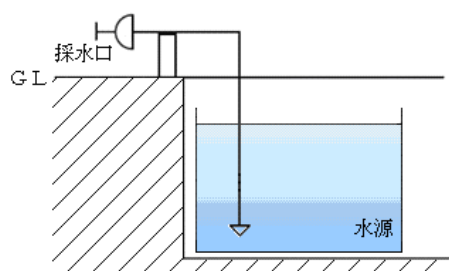
消防用水とは、消火の目的で用いられる水をいい、広い敷地に存する大規模な建築物での延焼段階の火災を消火するため消防隊が消火活動上の水利を得るためのもので、防火水槽、プール、池等常時規定水量以上の水量が得られるものをいう。

1 設備の概要（系統図による配置例）

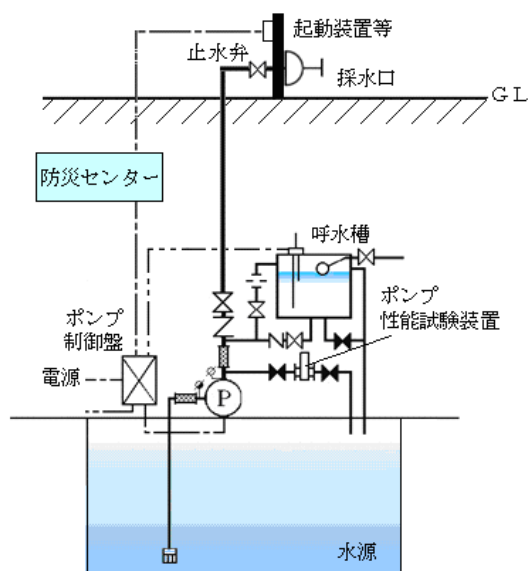
(1) 地盤面下4.5m以内の部分に設ける消防用水で吸管投入孔を設けるもの



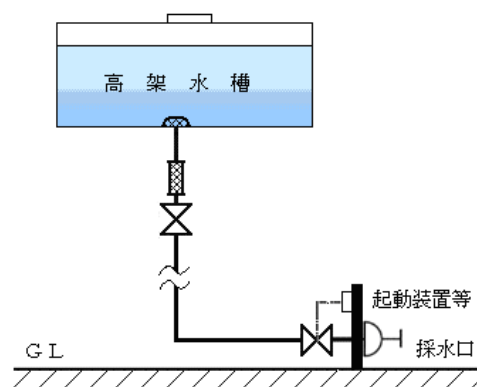
(2) 地盤面下4.5m以内の部分に設ける消防用水で採水口を設けるもの



(3) ポンプを用いるもの



(4) 地盤面より高い部分に設けるもの



2 消防用水の設置場所等

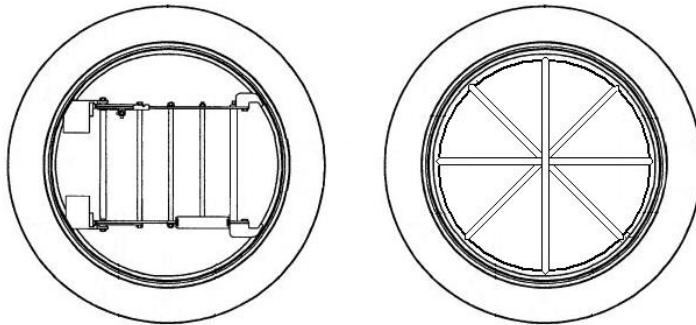
- (1) 令第27条第3項第2号の「建築物の各部分から一の消防用水までの水平距離が100m以下となるように設ける」とは、吸管投入孔を設ける場合は吸管投入孔の中心を、採水口を設ける場合は採水口を基準とする。
- (2) 設置場所は令第27条第3項第4号の規定によるほか、次によること。
 - ア 原則として有効幅員4m以上の道又は道に通じる通路等に面すること。☞ ii
 - イ 進入防止の柵等を設ける場合は消防用水へ至るための、扉等（幅75cm以上、高さ1.5m以上）を設けること。☞ ii

3 消防用水の構造等

(1) 地盤面下4.5m以内の部分に設ける消防用水で吸管投入孔を設けるもの

ア 吸管投入孔

- (ア) 吸管投入孔の大きさは、その一辺が0.6m以上の長方形又は正方形、直径0.6m以上の円形のものとする。所要水量が40m³未満のものにあつては1個以上、40m³以上のものにあつては2個以上を設けること。
- (イ) 吸管投入孔には、鉄蓋等を取り付けること。この場合、設置場所が車両の通行に供される場所等にあつては、車両通行に耐える強度のものとする。☞ i
- (ウ) 転落防止の措置を講ずること。ただし、当該転落防止の措置を講じる際は、吸管投入が可能なものとする。☞ i



イ 水源水槽

(ア) 水源

水源は、第2屋内消火栓設備5.(1)を準用すること。

(イ) 水量

水量は、令第27条第3項の規定に定めるほか、次によること。

- a 原則として、他の消火設備の水源とは使用方法が異なることから併用をしないこと。ただし、他の設備と兼用する場合に、消防用水の有効水量を確保できる措置をした場合にあつては、この限りでない。
- b 所要水量の全てを有効に吸水できるように、投入孔等の直下には、集水ピット（釜場）を設けること。この場合、集水ピットの大きさは、原則として、縦50cm以上・横100cm以上・深さ30cm以上とすること。☞ ii

(ウ) 水源水槽の構造

水源水槽の構造は、第2屋内消火栓設備5.(4)を準用すること。

(2) 地盤面下4.5m以内の部分に設ける消防用水で採水口を設けるもの

ア 採水口

- (ア) 消防用水に設ける採水口は、「消防用ホースに使用する差込式又はねじ式の結合金具及び消防用吸管に使用するねじ式の結合金具の技術上の規格を定める省令（平成25年総務省令第23号）」に規定される呼称75のねじ式受け口に適合する単口（保護キャップ付き）とし、設置個数は、第18-1表によること。

第18-1表

所要水量	40m ³ 未満	40～120m ³ 未満	120m ³ 以上
採水口の数	1個	2個	3個

- (イ) 採水口は、地盤面からの高さが0.5m以上1m以下の位置に設けること。

- (ウ) 採水口は、（社）日本消防放水器具工業会の自主認定品（告示基準がないため、工業会が策定した技術基準に基づき製造されているもの）を設けること。☞ ii

イ 配管

配管等は、第 2 屋内消火栓設備 6.(1)を準用するほか、次によること。

- (ア) 採水口に接続する配管は呼び径80A以上とすること。
- (イ) 採水口 1 口ごとの単独配管とすること。
- (ウ) 水槽内に設置する配管の防食措置を確実にすること。

- (エ) 埋設配管等は、第 2 屋内消火栓設備 6.(4)を準用すること。ただし、塩化ビニルライニング鋼管（継手を含む。）等を使用する場合は次によること。
 - a 鋼管及び管継手は、日本水道協会規格K116（水道用硬質塩化ビニルライニング鋼管）、K132（水道用ポリエチレン粉体ライニング鋼管）又はK150（水道用ライニング鋼管用管端防食形継手）と同等以上のものを使用すること。
 なお、K117（水道用樹脂コーティング管継手）を使用する場合は、管端の防食措置を確実にすること。
 - b 溶接加工等著しく熱の伴う加工は行わないこと。
 - c 火災時の影響を受けるおそれが少ない場所に設置すること。
 - d 水槽内へ設置する配管の管端防食措置を確実にすること。
- (オ) 配管の末端等にフート弁を設けること。☞ ii
- (カ) 配管等は、消防ポンプ車を使用して、1,000L/min以上の取水ができるように設計すること。
 なお、口径の算定にあつては、「配管口径算定要領」によること。☞ i（資料 1、資料 2 参照）

ウ 水源水量

- (ア) 水源は、(1).イを準用すること。
 - (イ) 通気管等を設けること。☞ i
- (3) 地盤面下4.5mを超える部分に設ける消防用水（ポンプを用いるもの）
 次により、ポンプを用いる加圧送水装置及び採水口を設けた場合は、令第27条第3項第1号の規定にかかわらず、アからコすべての基準を満たす場合に限り、令第32条の規定を適用し、地盤面下4.5mを超える部分に設ける有効水量を消防用水とすることができる。

ア 採水口

- (ア) 「消防用ホースに使用する差込式又はねじ式の結合金具及び消防用吸管に使用するねじ式の結合金具の技術上の規格を定める省令（平成25年総務省令第23号）」に適合する呼称65の差し口で単口とすることとし、保護キャップを設けること。
- (イ) 採水口の高さは、(2).ア.(イ)を準用すること。
- (ウ) 採水口の直近には、止水弁を設け、当該位置で止水弁の操作が容易にできるものとする。

イ ポンプの吐出量及び採水口の個数

加圧送水装置の吐出量及び採水口の個数は、第18-2表によること。

第18-2表

所要水量	40m ³ 未満	40～120m ³ 未満	120m ³ 以上
加圧送水装置の吐出量	1,100ℓ/min	2,200ℓ/min	3,300ℓ/min
採水口の数	1 個	2 個	3 個

ウ 加圧送水装置は、第 2 屋内消火栓設備 4.(1)（ウを除く。）を準用するほか、次によること。

- (ア) ポンプの全揚程は、次の式により求めた値以上の値とすること。

$$H = h_1 + h_2 + 15m$$

Hは、ポンプの全揚程（単位m）

h₁は、配管の摩擦損失水頭（単位m）

h₂は、落差（単位m）

- (イ) ポンプは専用とし、他のポンプと併用又は兼用しないこと。

エ 水源水量

水源は、(1).イ((イ).bを除く。)を準用するほか、第2屋内消火栓設備5.(3)を準用すること。

オ 配管

配管は、第2屋内消火栓設備6.(1)を準用するほか、次によること。

(ア) 加圧送水装置から採水口までの配管の口径は、採水口の数が1個の場合にあつては75A以上、2個の場合にあつては100A以上、3個の場合にあつては125A以上とすること。

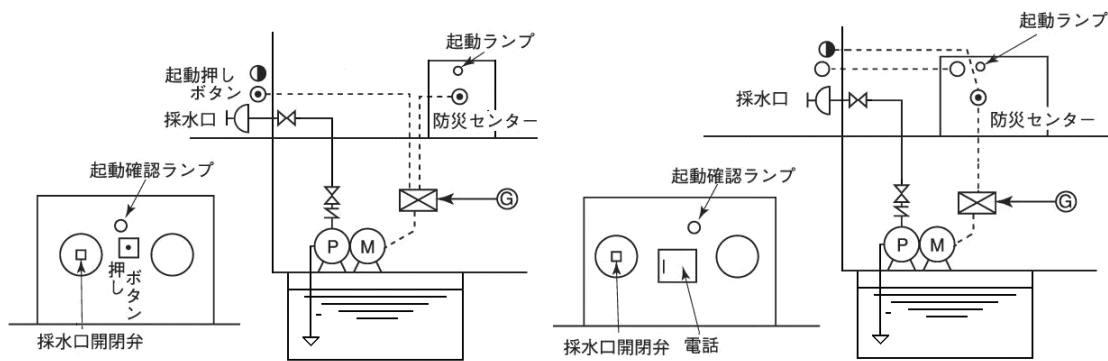
(イ) 採水口は、JIS H 5111-1976(青銅鑄物)又はJIS H 5101-1976(黄銅鑄物)に適合する強度、耐食性、耐熱性を有するものを用いること。

カ 起動装置等

(ア) 採水口の位置には、ポンプの遠隔起動装置を設けること。ただし、防災センター等からポンプを起動できる場合において、防災センター等と相互に通話できる連絡装置を設ける場合は、遠隔起動装置を設けないことができる。

(イ) 遠隔起動装置又は連絡装置の直近には、規則第12条第1項第3号ロの規定に準じた赤色の灯火を設けること。

(ウ) 採水口の直近には、ポンプの起動を明示する赤色の起動表示灯を設けること。ただし、(イ)により設けた赤色の灯火を点滅させることにより、ポンプの起動を表示できる場合は起動表示灯を設けないことができる。



加圧送水装置を設ける場合

キ 非常電源、配線等

加圧送水装置の非常電源及び配線は、規則第12条第1項第4号の規定によるものとし、第3非常電源を準用すること。

ク 貯水槽等の耐震措置

貯水槽の耐震措置は、第2屋内消火栓設備9を準用すること。

ケ 配管等の摩擦損失計算等

配管等の摩擦損失計算等は、第2屋内消火栓設備11を準用すること。

コ 表示及び警報

表示及び警報は、第2屋内消火栓設備13を準用すること。

(4) 地盤面より高い部分に設ける消防用水

ア 採水口

(ア) 採水口は、(2).ア.(ア)、(イ)及び(ウ)を準用し、採水口の位置で開閉弁が操作できる構造とすること。

(イ) 採水口の個数は、(2).ア.(ア)を準用すること。

イ 配管

配管口径は、(3).オ.(ア)を準用すること。

ウ 水源

水源は、(1).イを準用すること。

エ 採水口からの吐出圧力が1.6MPaを超えないための措置

採水口からの吐出圧力が1.6MPaを超えないための措置は、第2屋内消火栓設備4.(4)を準用すること。

4 消防用水の表示標識 ㉔ i

吸水管の投入孔及び採水口を設ける場合の標識にあつては第27標識によること。

資料 1 配管口径算定要領

1 配管設計時の損失水頭の限界値

採水口方式の消防用水の設計にあつては、配管の直管長さ、管継手等により発生する摩擦損失水頭の合計が 6 m を超えないよう設計すること。

なお、6 m の算定については動力消防ポンプの技術上の規格を定める省令に規定される消防ポンプの真空性能の最低ライン（-84kPa）での吸水高さから、吸水高さの低下に係る種々の要因（真空性能や吸水管路の吸水抵抗等）を差し引いた値としたものである。

〈参考〉

- ① 吸水高さ： $H = \text{真空圧力} \div 9.8$ より $84 \div 9.8 \doteq 8.6$ [m]
- ② 1,000ℓ/min 吸水時の吸管の摩擦損失圧力：約 0.021 MPa $\doteq 2.1$ [m]
- ③ 1,000ℓ/min 吸水時のストレーナー等による損失圧力：約 0.002 MPa $\doteq 0.2$ [m]
- ④ その他の要因：水温や密度による影響

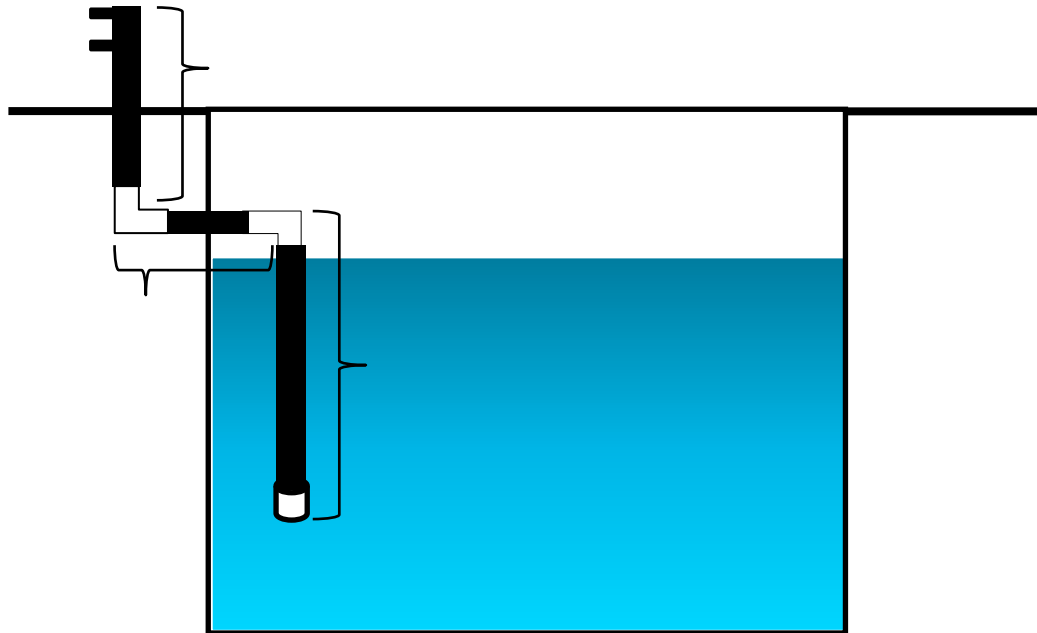
消防ポンプ車のみでの実際の吸水高さ

$$\text{①} - (\text{②} + \text{③}) \doteq 6.3 \text{ [m]}$$

※④の水温等の影響による吸水高さの影響を考慮し 6 m とするもの。

2 計算例

80A (JIS3452) の配管を使用、落差 3 m、直管長さ 4.5 m、ねじ込み式 90° エルボ 2 個使用、フート弁有



資料 2 より配管の摩擦損失水頭 {直管長 4.5 + 管継手の等価管長 (2.4 × 2 + 6.7)} × 0.1631 (80A の損失係数) $\doteq 2.6$ [m]、これに落差 3 [m] を加算し合計 5.6 [m] が合計の摩擦損失水頭となる。

よって 5.6 < 6 となるため、条件を満たす。

資料 2 配管の摩擦損失計算例

水道管用亜鉛めっき鋼管 (JIS G 3442) (継手を含む) 及び塩化ビニルライニング鋼管 (継手を含む) における摩擦損失の計算については配管用炭素鋼鋼管 (JIS G 3452) と同様に扱うものとする。また、管継手及びバルブ類の等価管長については第 2 屋内消火栓. 別表第 2-2 ~ 2-8 を参照すること。

なお、配管内の流量は、1,000 ℓ/min とする。

- 1 実管長 (4.5m)
- 2 使用する管継手及びバルブ類の等価管長 ($2.4 \times 2 + 6.7 = 11.5\text{m}$)
- 3 配管の摩擦損失水頭 ($(4.5\text{m} + 11.5\text{m}) \times 0.1631 = 2.6096\text{m}$)
- 4 合計損失水頭 ($2.6096\text{m} + 3.0\text{m} = 5.6096\text{m}$) ※6m 以下のため吸水可能

【別表】

JIS G 3452 を使用する場合

管の呼び径	損失係数 (1mあたり)	配管内径
80A	0.1631	8.07
90A	0.0809	9.32
100A	0.0446	10.53
125A	0.0155	13.08
150A	0.0067	15.52
200A	0.0017	20.47
250A	0.0006	25.42

JIS G 3454 (sch40) を使用する場合

管の呼び径	損失係数 (1mあたり)	配管内径
80A	0.1914	7.81
90A	0.0949	9.02
100A	0.0514	10.23
125A	0.0182	12.66
150A	0.0077	15.1
200A	0.0019	19.99
250A	0.0006	24.88

JIS G 3448 を使用する場合

管の呼び径	損失係数 (1mあたり)	配管内径
80A	0.0945	8.51
100A	0.0267	11.03
125A	0.0097	13.58
150A	0.0044	15.92
200A	0.0011	21.03
250A	0.0003	26.64

JIS G 3459 (sch10) を使用する場合

管の呼び径	損失係数 (1mあたり)	配管内径
80A	0.1061	8.31
90A	0.0536	9.56
100A	0.0292	10.83
125A	0.0107	13.3
150A	0.0045	15.84
200A	0.0012	20.83
250A	0.0004	25.94

JIS G 3459 (sch20) を使用する場合

管の呼び径	損失係数 (1mあたり)	配管内径
80A	0.1194	8.11
90A	0.0594	9.36
100A	0.0319	10.63
125A	0.012	12.98
150A	0.005	15.52
200A	0.0013	20.33
250A	0.0004	25.44

JIS G 3459 (sch40) を使用する場合

管の呼び径	損失係数 (1mあたり)	配管内径
80A	0.1435	7.81
90A	0.0711	9.02
100A	0.0385	10.23
125A	0.0136	12.66
150A	0.0057	15.1
200A	0.0014	19.99
250A	0.0005	24.88