

總務編

管内の概要

当消防本部は九州の北部、福岡県南西部に位置（東経 130 度 31 分 08 秒、北緯 33 度 19 分 13 秒）し、東西に連なる耳納の山々から望む管内は、有明海に注ぐ九州一の大河筑後川が貫流し、筑後川に沿って広大な筑紫平野が広がる温暖で四季の変化に富んだ気候風土に恵まれた地域です。

管内の中心都市である中核市久留米市は、城下町から軍都、ゴム工業都市、さらには近代商工業都市として発展し、福岡県南部地域の産業・経済・文化の拠点都市として位置付けられています。

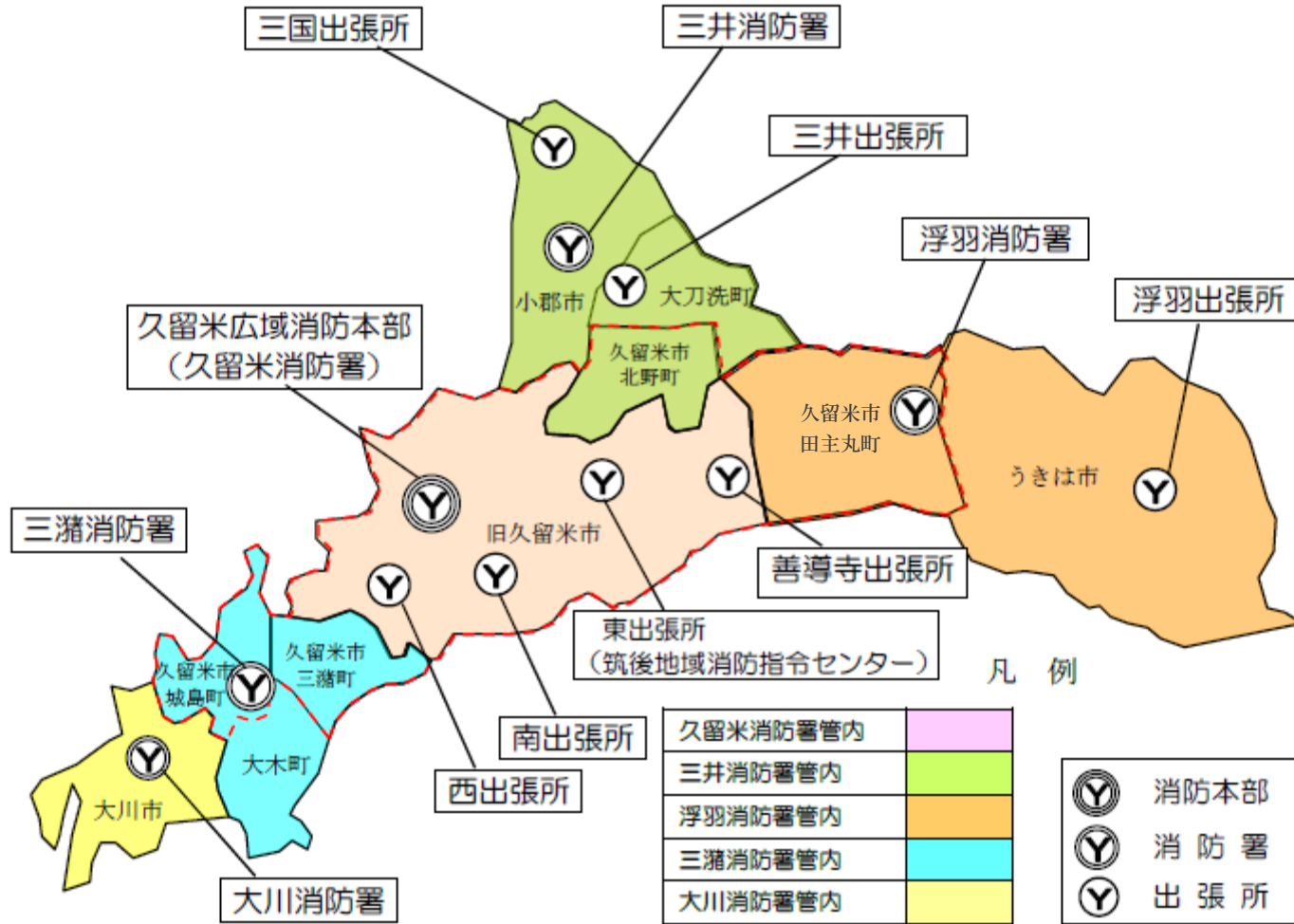
管内の構成市町は、この久留米市を中心に、豊かな自然を持ち、歴史的資源にも恵まれ、フルーツや苗木などの主産地である東部エリア（うきは市、久留米市田主丸地区）、都市圏からの人口流入による都市化傾向が見られ、多様なそ菜、園芸作物の生産が盛んな北部エリア（小郡市、大刀洗町、久留米市北野地区）、農業地帯としての特色を持ち、木工関連産業及び酒造業などの伝統的地場産業が盛んな西部エリア（大川市、大木町、久留米市城島・三潴地区）の3つの特色あるエリアで形成されています。

また、筑後川によって形成された肥沃な沖積地では、米・麦のほか多種類の野菜や果物の生産が盛んであり、県内でも有数の生産地となっています。

（令和2年1月1日現在）

	面積 (k m ²)	人口 (人)	世帯数 (世帯)
久留米市	229.96	305,311	136,232
大川市	33.62	33,925	13,705
小郡市	45.51	59,694	24,837
うきは市	117.46	29,059	11,114
大刀洗町	22.84	15,665	5,639
大木町	18.44	14,211	5,036
合計	467.83	457,865	196,563

管轄署所配置図（5署7出張所）



消防署所の現状

令和2年4月1日



久留米広域消防本部・久留米消防署

所在地	久留米市東櫛原町999番地1
敷地面積	3,300.74㎡
建築面積	1,052.42㎡
延面積	3,564.72㎡
建築年月日	平成6年10月1日



東出張所（筑後地域消防指令センター）

所在地	久留米市山川杵形町3番15号
敷地面積	2,326.73㎡
建築面積	(庁舎) 624.61㎡ (訓練塔) 71.86㎡
延面積	(庁舎) 2,721.02㎡ (訓練塔) 238.39㎡
建築年月日	平成26年11月28日



南出張所

所在地	久留米市上津1丁目5番20号
敷地面積	1,443.77㎡
建築面積	561.50㎡
延面積	793.96㎡
建築年月日	平成10年7月1日



西出張所

所在地	久留米市大善寺町宮本96番地44
敷地面積	936.00㎡
建築面積	399.46㎡
延面積	815.49㎡
建築年月日	平成16年11月1日



善導寺出張所

所在地	久留米市善導寺町島188番地1
敷地面積	2,510.76㎡
建築面積	653.5㎡
延面積	928.76㎡
建築年月日	平成28年12月20日



三井消防署

所在地	小郡市大板井279番地2
敷地面積	4,828.35㎡
建築面積	705.09㎡
延面積	1,083.07㎡
建築年月日	昭和47年8月1日



三井出張所

所在地	三井郡大刀洗町大字下高橋381番地1
敷地面積	7,974.97㎡
建築面積	(庁舎) 666.50㎡ (訓練塔) 42.00㎡
延面積	(庁舎) 888.92㎡ (訓練塔) 126.00㎡
建築年月日	平成13年2月28日



三国出張所

所在地	小郡市三沢4626番地5
敷地面積	3,318.97㎡
建築面積	283.01㎡
延面積	395.86㎡
建築年月日	昭和63年11月1日



浮羽消防署

所在地	久留米市田主丸町鷹取682番地1
敷地面積	4,550.41㎡
建築面積	672.36㎡
延面積	1,061.70㎡
建築年月日	昭和47年8月1日



浮羽出張所

所在地	うきは市浮羽町東隈上419番地7
敷地面積	4,194.00㎡
建築面積	381.04㎡
延面積	381.04㎡
建築年月日	昭和48年5月1日



三潯消防署

所在地	久留米市城島町江上上165番地1
敷地面積	7,449.00㎡
建築面積	1,236.39㎡
延面積	1,681.17㎡
建築年月日	平成30年2月13日

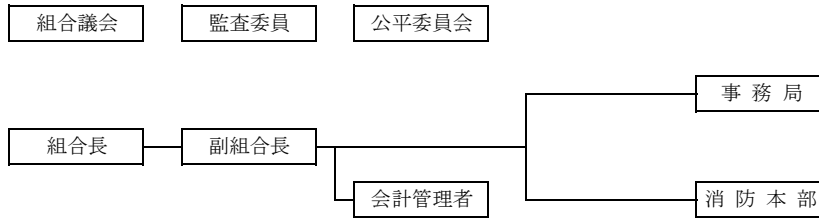


大川消防署

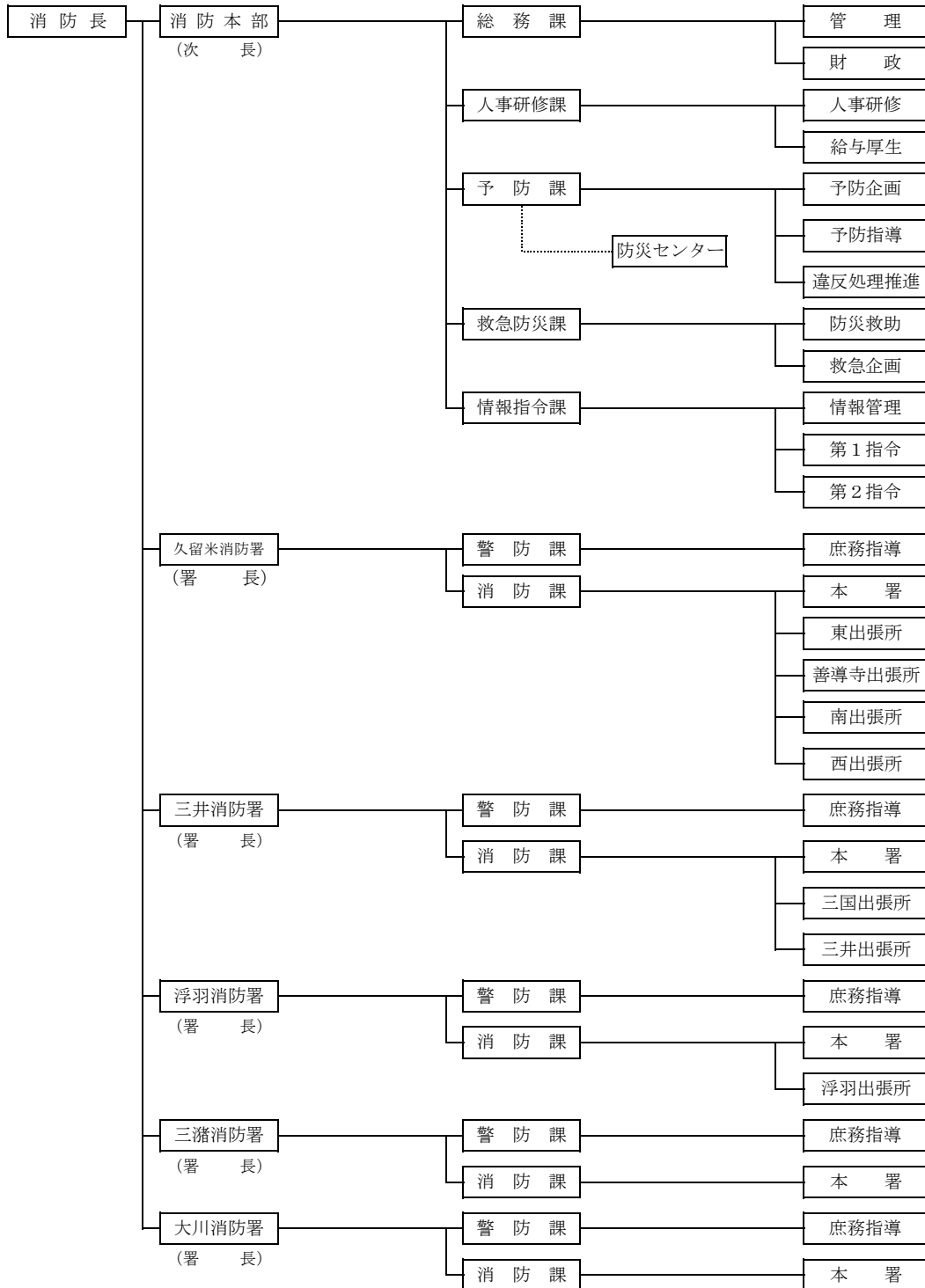
所在地	大川市大字郷原483番地5
敷地面積	2,980.42㎡
建築面積	367.88㎡
延面積	979.60㎡
建築年月日	昭和48年3月15日

組織系統図

1 久留米広域市町村圏事務組合の組織



2 久留米広域消防本部の組織



消防吏員等の配置状況

(令和2年4月1日現在)

階 級		消 防 正 監	消 防 監	消 防 司 令 長	消 防 司 令	消 防 司 令 補	消 防 士 長	消 防 副 士 長	消 防 士	小 計	消 防 職 員	任 会 用 計 職 年 員 度	
所 属													
久留米広域市町村圏事務組合 事務局											2	1	
消 防 本 部	消 防 長	1								1			
	次 長		1							1			
	総 務 課		1		2	2	4			9		3	
	人 事 研 修 課 (付職員)			1	2	1	1	1	1(9)	16		1	
	予 防 課			1	3	4	7	1	1	17		4	
	救 急 防 災 課			2	3	5	2		2	14	1		
	情 報 指 令 課		1		2	5	10			18			
	小 計	1	3	4	12	17	24	2	13	76	1	8	
久 留 米 消 防 署	署 長		1							1			
	警 防 課			1	1	1	3	1		7			
	消防課 (第1・第2)	本 署			4		4	17	3	12	40		
		東 出 張 所				2	4	21		7	34		
		善 導 寺 出 張 所					4	8	1	5	18		
		南 出 張 所				2	4	13	1	8	28		
		西 出 張 所					4	10	1	3	18		
小 計	0	1	5	5	21	72	7	35	146	0	0		
三 井 消 防 署	署 長		1							1			
	警 防 課				1	1	1			3		1	
	消防課 (第1・第2)	本 署			2	2	4	17		9	34		
		三 国 出 張 所					4	7	1	4	16		
		三 井 出 張 所			1		4	9		5	19		
小 計	0	1	3	3	13	34	1	18	73	0	1		
浮 羽 消 防 署	署 長		1							1			
	警 防 課				1	1	1			3		1	
	消防課 (第1・第2)	本 署			2	2	4	17		9	34		
		浮 羽 出 張 所					4	7	1	4	16		
小 計	0	1	2	3	9	25	1	13	54	0	1		
三 瀧 消 防 署	署 長		1							1			
	警 防 課				1	1	1			3		1	
	消防課 (第1・第2)			2	2	4	16	1	9	34			
	小 計	0	1	2	3	5	17	1	9	38	0	1	
大 川 消 防 署	署 長		1							1			
	警 防 課				1	1	1			3			
	消防課 (第1・第2)			2	2	4	23	1	6	38			
	小 計	0	1	2	3	5	24	1	6	42	0	0	
合 計		1	8	18	29	70	196	13	94	429	3	12	

※ 合計欄429人は、実員427人に再任用短時間勤務の消防吏員4名を含み、久留米広域市町村圏事務組合事務局職員2人を除いた数

職員の階級別年齢

(令和2年4月1日現在)

階級 年齢	消 正	防 監	消防監	消 防 司令長	消 防 司令	消 防 司令補	消 防 士 長	消 防 副士長	消防士	計
30歳未満							3	4	89	96
30歳～・ 40歳未満						6	130	6	5	147
40歳～・ 50歳未満				2	12	52	53	2		121
50歳以上	1	8	16	17	13	11	1			67
計	1	8	18	29	71	197	13	94		431
平均年齢	57.0	57.8	53.8	50.4	45.8	37.8	35.0	25.3		37.8

職員の階級別勤続年数

(令和2年4月1日現在)

階級 年数	消 正	防 監	消防監	消 防 司令長	消 防 司令	消 防 司令補	消 防 士 長	消 防 副士長	消防士	計
10年未満			1		1	1	25	8	94	130
10年～・ 20年未満					2	11	120	2		135
20年～・ 30年未満				3	12	47	40	2		104
30年以上	1	7	15	14	12	12	1			62
計	1	8	18	29	71	197	13	94		431
平均年数	35.0	33.1	34.8	28.4	24.7	16.3	12.5	4.5		16.5

※ 各表の合計欄431人は、実員427人に再任用短時間勤務の消防吏員4人を含んだ数

職員研修派遣状況

区分	研修機関	研修内容	平成29年度	平成30年度	令和元年度
学 校	消防大学校	上級幹部科			
		幹部科			
		新任消防長・学校長科	1		
		警防科			1
		予防科	1		
		救急科		1	
		救助科		1	
		火災調査科	1	1	1
		危険物科			
		高度救助・特別高度救助コース		1	
		NBCコース	1		
		査察業務マネジメントコース	1		
		女性消防吏員活躍推進講習会			
		教 育	福岡県消防学校	初任教育	8
初級幹部科（A）	4			2	4
初級幹部科（B）	2			2	3
中級幹部科	1				2
上級幹部科				1	
特殊災害科	2				2
救助科	5				6
救急科	13			12	10
予防科					
危険物科				3	
予防査察科	5				
火災調査科					5
消防操法指導者研修会				8	
警防実務研修	2			2	3
はしご自動車教育		3			
救急救命士処置拡大講習	12	7	7		
そ の 他	救急救命研修所	救急救命士	3	3	3
		指導救命士養成研修	2	2	2
	福岡県市町村職員研修所		12	11	13
	安全運転中央研修所	消防・救急緊急自動車運転技能者課程	1	1	1
計			77	71	72

職員の資格・免許取得状況

(令和2年4月1日現在)

資格・免許の種類別	救急(II課程含む)	救急救命士	自動車運転免許(大型)	自動車運転免許(中型)	自動車運転免許(8トン限定)	自動車運転免許(普通)	小型船舶操縦士	潜水士	移動式クレーン	玉掛	特殊無線技士	高圧ガス製造保安責任者	特定化学物質等作業主任者	衛生管理者
数	278	108	261	90	32	44	171	322	214	224	203	17	19	29

消防力の整備指針と現有消防力の比較

区分		指針	現有	充足率
署所の数		14署所	12署所	85.7%
消防隊員数		685人	433人	63.2%
消防ポンプ自動車	ポンプ車	21台	11台	95.2%
	タンク車		9台	
化学車		1台	1台	100.0%
はしご車		5台	4台	80.0%
救助工作車		5台	5台	100.0%
救急自動車		17台	17台	100.0%
指揮車		5台	5台	100.0%
非常用消防ポンプ自動車		5台	5台	100.0%
非常用救急自動車		4台	3台	75.0%
消防水利		5499箇所	4462箇所	81.1%

※ 数値は、令和元年度消防施設整備計画実態調査の調査結果

令和2年度 久留米広域消防本部 予算

歳入

(単位:千円)

	令和2年度	令和元年度	増減
分担金及び負担金	5,194,526	4,631,183	563,343
使用料及び手数料	3,850	3,955	△ 105
国庫支出金	1	1	0
県支出金	1	1	0
財産収入	741	2,002	△ 1,261
繰入金	108,008	1	108,007
繰越金	230,451	321,755	△ 91,304
諸収入	27,922	26,802	1,120
組合債	915,500	250,300	665,200
歳入合計	6,481,000	5,236,000	1,245,000

歳出

(単位:千円)

	令和2年度	令和元年度	増減
消 防 費	5,981,388	4,764,172	1,217,216
常備消防費	5,273,919	4,405,589	868,330
消防施設費	707,469	358,583	348,886
公 債 費	349,161	370,841	△ 21,680
予 備 費	150,451	100,987	49,464
歳 出 合 計	6,481,000	5,236,000	1,245,000

令和2年度 構成市町別負担金

《市町負担金内訳》

(単位:千円)

市 町 別		久留米市	小郡市	うきは市	大刀洗町	大木町	大川市	合計
経常費 負担金	経常費負担金 (令和2年度)	2,516,733	433,271	324,004	151,298	126,130	411,654	3,963,090
	特別負担金							
特別負担金	退職手当 特別負担金(旧県南)	29,390	18,979	15,594	7,134	5,939	0	77,036
	退職手当 特別負担金(第一広域)	45,921	7,854	5,930	2,763	2,293	0	64,761 ※1
	地域医療連携事業 特別負担金	9,195	0	0	0	0	0	9,195
	3市2町に係る 元利償還金	134,047	22,924	17,309	8,066	6,695	0	189,041 ※1
	現給保障特別負担金	0	0	0	0	0	10,658	10,658
	本部庁舎非常用発電機外改 修工事のための特別負担金	0	0	0	0	0	12,519	12,519
小計	218,553	49,757	38,833	17,963	14,927	23,177	363,210	
投資 特別経費 事業 負担金	特殊車両整備事業 特別負担金	395	0	605	0	0	0	1,000
	元利償還に係る 特別負担金	106,793	18,630	0	4,868	11,373	0	141,664
	小計	107,188	18,630	605	4,868	11,373	0	142,664
合 計		2,842,474	501,658	363,442	174,129	152,430	434,831	4,468,964

※1 平成30年度までは経常費負担金として収入していたが、大川市消防本部との統合に伴い令和元年度から特別負担金として別途計上している。

久留米広域消防音楽隊

久留米広域消防音楽隊は、前身の久留米市消防音楽隊として音楽演奏による防火・防災広報を目的に昭和54年6月に発足し、管内の各地域で行われる行事、小学校での演奏など、幅広い活動を展開しています。



令和元年度 音楽隊出場状況

出場先	回数
消 防 関 係	1
構 成 市 町 関 係	13
学 校 関 係	2
そ の 他	0
合 計	16

演奏形式	回数
式 典	2
ス テ ー ジ 演 奏	11
パ レ ー ド	2
そ の 他	1
合 計	16